

Réducteur de Pression

Réf : 0833 - 0834

INOX - PN16 -

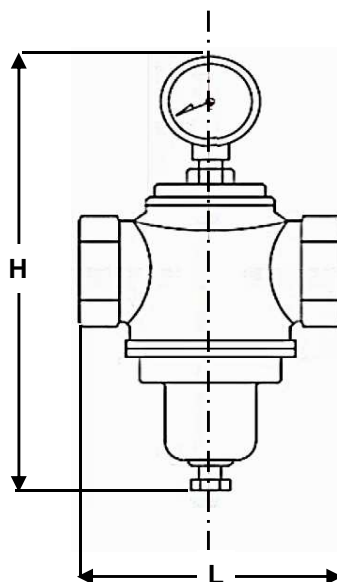
BSP - Brides

Moyenne Pression

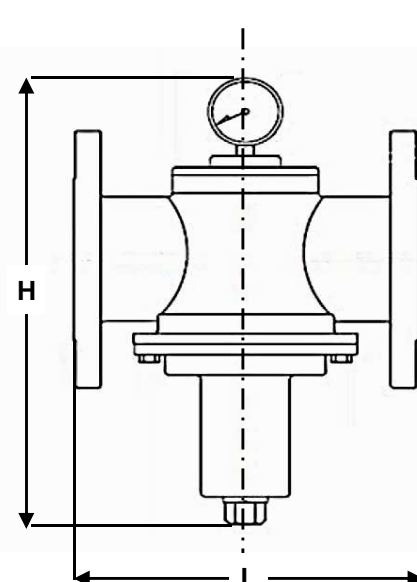
97/23/CE

Ø mm	H	L	H	L	Pds	Pds	
	BRIDES		BSP		BRIDES	BSP	
8	1/4						
10	3/8						
15	1/2	200	155	200	70	2,60	1,00
20	3/4	230	155	230	85	3,00	1,20
25	1	235	155	235	90	3,70	1,40
32	1 1/4						
40	1 1/2	270	190	270	115	6,50	2,60
50	2	270	195	270	120	7,80	2,80
65	2 1/2	340	210			14,50	
80	3	340	225			15,40	
100	4	395	250			20,70	
125	5						
150	6						
200	8						
250	10						
300	12						
350	14						
400	16						
450	18						
500	20						
600	24						

Réf : 833



Réf : 834



Réglage aval 1 - 6Bar 4 -10Bar 8 - 13Bar

Conditions de service maximum / Maximum working conditions

Température max. /Max. temperature 100°C Pression max. / max. pressure 16B
(ATTENTION ne s'agissant pas d'une pression / température associées, elle peut être déterminée par nos soins)

Matières / Matériaux

CORPS / BODY Inox 316
COUVERCLE / COVER Inox 316
RESSORT / SPRING Acier
DIAPHRAGME / DIAPHRAGM Viton

Options / Options

Raccordement NPT, Brides 150LBS