

Réducteur de Pression

Réf : 0831 - 0832

INOX - PN16 -

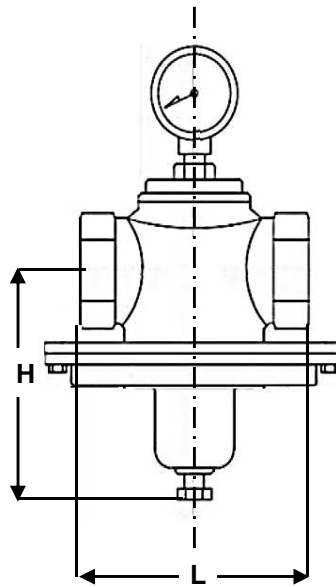
BSP - Brides

Basse Pression

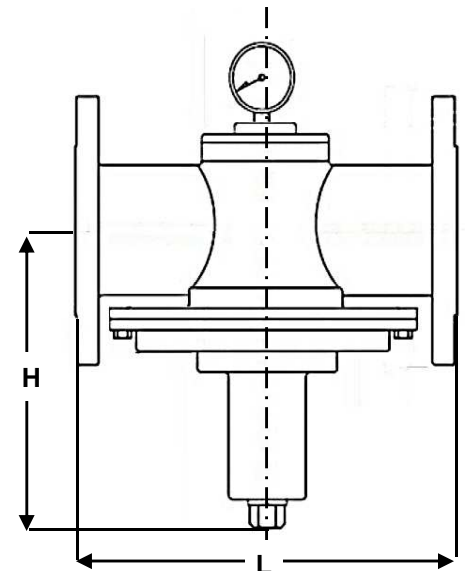
97/23/CE

Ø mm		BRIDES		BSP		Pds	Pds
		H	L	H	L		
8	1/4						
10	3/8						
15	1/2	110	150	110	70	2,50	0,80
20	3/4	125	150	125	85	3,50	1,00
25	1	125	150	125	90	5,60	1,05
32	1 1/4						
40	1 1/2	155	190	155	115	8,70	2,30
50	2	155	190	155	120	13,50	2,50
65	2 1/2						
80	3						
100	4						
125	5						
150	6						
200	8						
250	10						
300	12						
350	14						
400	16						
450	18						
500	20						
600	24						

Réf : 831



Réf : 832



Réglage aval 0,2 - 1,5Bar

Conditions de service maximum / Maximum working conditions

Température max. /Max. temperature 80°C

Pression max. / max. pressure 16B

(ATTENTION ne s'agissant pas d'une pression / température associées, elle peut être déterminée par nos soins)

Matières / Matériaux

CORPS / BODY Inox 316
 COUVERCLE / COVER Inox 316
 RESSORT / SPRING Acier
 DIAPHRAGME / DIAPHRAGM Viton

Options / Options

Raccordement NPT, Brides 150LBS