

Déverseur

Réf : 0837 - 0838

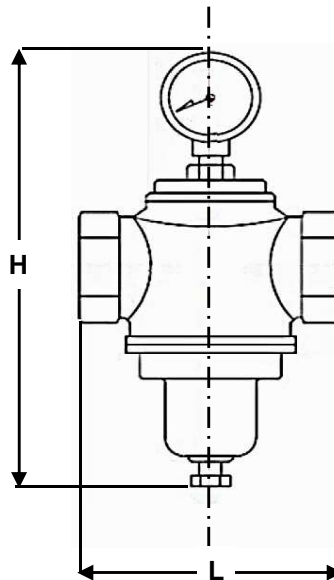
INOX - PN16 -

BSP - Brides

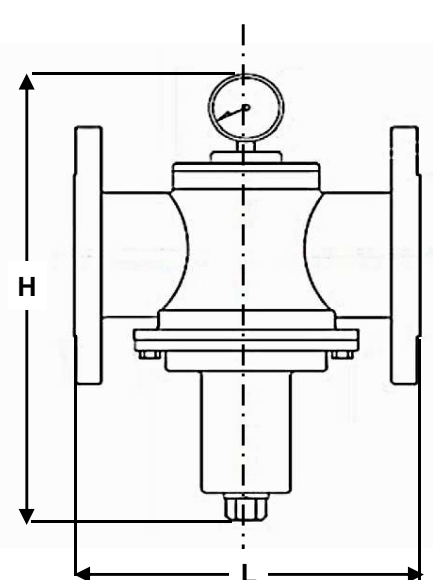
97/23/CE

Ø mm		H	L	H	L	Pds	Pds
		BRIDES		BSP		BRIDES	BSP
8	1/4						
10	3/8						
15	1/2	200	155	200	70	2,60	1,00
20	3/4	230	155	230	85	3,00	1,20
25	1	235	155	235	90	3,70	1,40
32	1 1/4						
40	1 1/2	270	190	270	115	6,50	2,60
50	2	270	195	270	120	7,80	2,80
65	2 1/2	340	210			14,50	
80	3	340	225			15,40	
100	4	395	250			20,70	
125	5						
150	6						
200	8						
250	10						
300	12						
350	14						
400	16						
450	18						
500	20						
600	24						

Réf : 837



Réf : 838



Réglage amont 1 - 5Bar 4 - 10Bar 8 - 13Bar

Conditions de service maximum / Maximum working conditions

Température max. /Max. temperature 100°C
(ATTENTION ne s'agissant pas d'une pression / température associées, elle peut être déterminée par nos soins)

Pression max. / max. pressure 16B

Matières / Matériaux

CORPS / BODY Inox 316
COUVERCLE / COVER Inox 316
RESSORT / SPRING Acier
DIAPHRAGME / DIAPHRAGM Viton

Options / Options

Raccordement NPT, Brides 150LBS