

Clapet à Battant

Réf : 0675

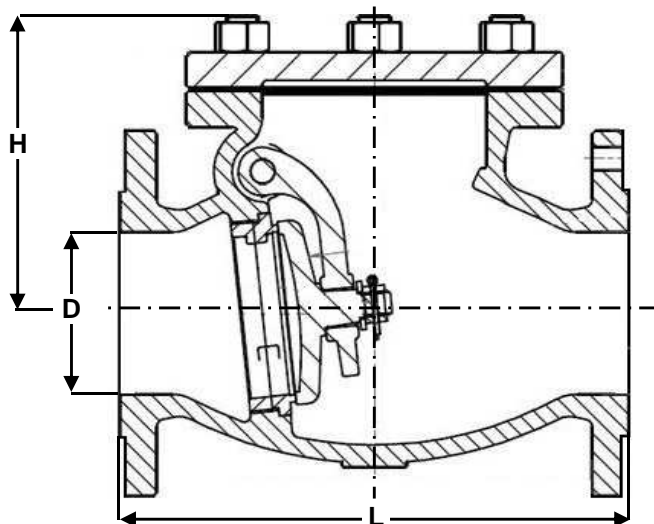
ACIER - PN40 -

BRIDES

Métal / métal

97/23/CE Catégorie III

Ø	D	L	H	Ps	Pds	
	mm			bar	kgs	
8	1/4					
10	3/8					
15	1/2					
20	3/4					
25	1					
32	1 1/4					
40	1 1/2	40	200	140	40	12,5
50	2	50	230	160	40	17,0
65	2 1/2	65	290	175	40	24,0
80	3	80	310	205	40	32,0
100	4	100	350	240	40	46,5
125	5	125	400	265	40	61,5
150	6	150	480	300	40	88,0
200	8	200	600	380	40	170
250	10	250	730	410	40	216
300	12	300	850	480	40	327
350	14					
400	16					
450	18					
500	20					
600	24					



**Montage horizontal /
vertical fluide ascendant**

Conditions de service maximum / Maximum working conditions

Température max. /Max. temperature 400°C **Pression max. / max. pressure** 40B
(ATTENTION ne s'agissant pas d'une pression / température associées, elle peut être déterminée par nos soins)

Matières / Matériaux

CORPS / BODY Acier GSC 25
BATTANT / FLAP Acier GSC 25
SIEGE / SEAT Inox F6

Options / Options

Levier et contre poids