

Clapet à Bille

Réf : 0611

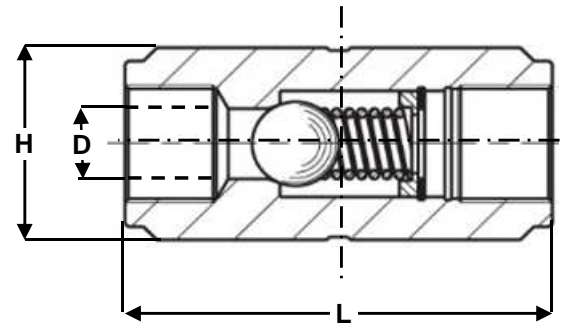
ACIER - PN700 -

BSP - NPT

Passage réduit

97/23/CE Catégorie III

Ø	D	L	H	Ps	Pds
	mm			bar	kgs
8 1/4	6	50	21	700	0,50
10 3/8	9	60	28	700	0,65
15 1/2	12	70	33	500	0,72
20 3/4	16	86	44	500	1,00
25 1	20	100	49	500	1,90
32 1 1/4					
40 1 1/2					
50 2					
65 2 1/2					
80 3					
100 4					
125 5					
150 6					
200 8					
250 10					
300 12					
350 14					
400 16					
450 18					
500 20					
600 24					



Montage Toutes postions

Conditions de service maximum / Maximum working conditions

Température max. /Max. temperature 200°C **Pression max. / max. pressure** 700B
(ATTENTION ne s'agissant pas d'une pression / température associées, elle peut être déterminée par nos soins)

Matières / Matériaux

CORPS / BODY Acier
BILLE/ BALL Inox 316
RESSORT / SPRING Inox 316
SIEGES /SEAT Acier

Options / Options

Tarage standard 0,5 autres tarages sur demande.