

# Clapet à Battant

Réf : 0661

**INOX - 800LBS -**

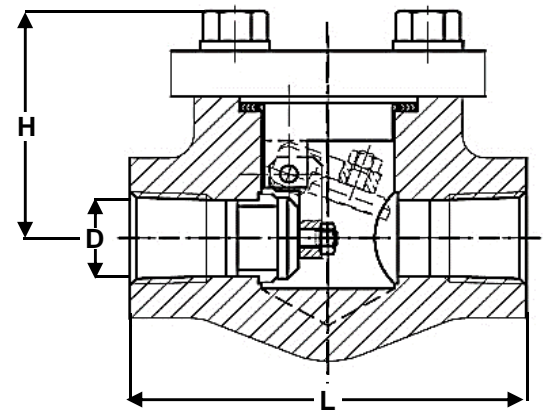
**NPT - BSP - SW**

**Passage réduit**

**97/23/CE Catégorie III**

**ATEX**

| Ø   | D     | L    | H   | Ps  | Pds |      |
|-----|-------|------|-----|-----|-----|------|
|     | mm    |      |     | bar | kgs |      |
| 8   | 1/4   |      |     |     |     |      |
| 10  | 3/8   | 7    | 80  | 53  | 138 | 1,20 |
| 15  | 1/2   | 9    | 80  | 53  | 138 | 1,30 |
| 20  | 3/4   | 13   | 90  | 60  | 138 | 1,40 |
| 25  | 1     | 17,5 | 110 | 73  | 138 | 2,40 |
| 32  | 1 1/4 | 22,5 | 127 | 80  | 138 | 3,60 |
| 40  | 1 1/2 | 29,5 | 155 | 98  | 138 | 5,40 |
| 50  | 2     | 35   | 170 | 118 | 138 | 8,00 |
| 65  | 2 1/2 |      |     |     |     |      |
| 80  | 3     |      |     |     |     |      |
| 100 | 4     |      |     |     |     |      |
| 125 | 5     |      |     |     |     |      |
| 150 | 6     |      |     |     |     |      |
| 200 | 8     |      |     |     |     |      |
| 250 | 10    |      |     |     |     |      |
| 300 | 12    |      |     |     |     |      |
| 350 | 14    |      |     |     |     |      |
| 400 | 16    |      |     |     |     |      |
| 450 | 18    |      |     |     |     |      |
| 500 | 20    |      |     |     |     |      |
| 600 | 24    |      |     |     |     |      |



**Montage horizontal**

## Conditions de service maximum / Maximum working conditions

**Température max. /Max. temperature** 538°C **Pression max. / max. pressure** 138B  
(ATTENTION ne s'agissant pas d'une pression / température associées, elle peut être déterminée par nos soins)

## Matières / Matériaux

**CORPS / BODY** Inox 316  
**BATTANT / FLAP** Inox 316  
**RESSORT / SPRING** Inox 316  
**SIEGE / SEAT** Inox 316

## Options / Options

Passage intégral  
 Raccordement par brides 150 - 300LBS