

Clapet à Piston

Réf : 0657

INOX - 800LBS -

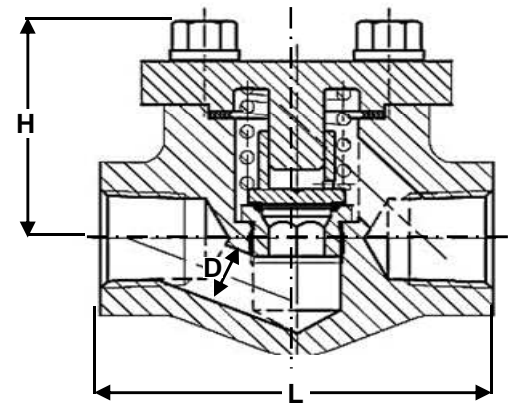
NPT - BSP - SW

Passage réduit

97/23/CE Catégorie III

ATEX

Ø	D	L	H	Ps	Pds	
	mm			bar	kgs	
8	1/4					
10	3/8	7	80	53	138	1,20
15	1/2	9	80	53	138	1,30
20	3/4	13	90	60	138	1,40
25	1	17,5	110	73	138	2,40
32	1 1/4	22,5	127	80	138	3,60
40	1 1/2	29,5	155	98	138	5,40
50	2	35	170	118	138	8,00
65	2 1/2					
80	3					
100	4					
125	5					
150	6					
200	8					
250	10					
300	12					
350	14					
400	16					
450	18					
500	20					
600	24					



Montage horizontal

Conditions de service maximum / Maximum working conditions

Température max. / Max. temperature 538°C **Pression max. / max. pressure** 138B
(ATTENTION ne s'agissant pas d'une pression / température associées, elle peut être déterminée par nos soins)

Matières / Matériaux

CORPS / BODY Inox 316
PISTON / PISTON Inox 316
RESSORT / SPRING Inox 316
SIEGE / SEAT Inox 316

Options / Options

Passage intégral
 Raccordement par brides 150 - 300LBS