

Clapet à Piston

Réf : 0655

ACIER - 800LBS -

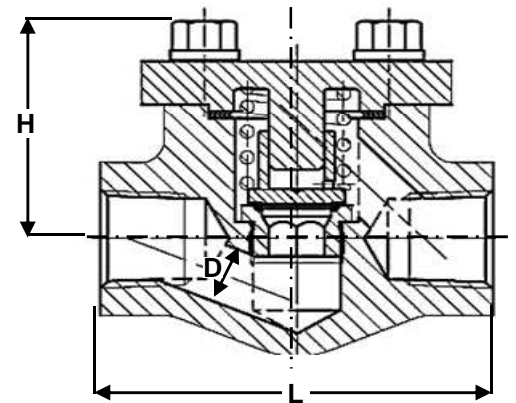
NPT - BSP - SW

Passage réduit

97/23/CE Catégorie III

ATEX

Ø	D	L	H	Ps	Pds
	mm			bar	kgs
8	1/4				
10	3/8	7	80	53	1,20
15	1/2	9	80	53	1,30
20	3/4	13	90	60	1,40
25	1	17,5	110	73	2,40
32	1 1/4	22,5	127	80	3,60
40	1 1/2	29,5	155	98	5,40
50	2	35	170	118	8,00
65	2 1/2				
80	3				
100	4				
125	5				
150	6				
200	8				
250	10				
300	12				
350	14				
400	16				
450	18				
500	20				
600	24				



Montage horizontal

Conditions de service maximum / Maximum working conditions

Température max. / Max. temperature 425°C **Pression max. / max. pressure** 138B
(ATTENTION ne s'agissant pas d'une pression / température associées, elle peut être déterminée par nos soins)

Matières / Matériaux

CORPS / BODY Acier A105
PISTON / PISTON Inox 410
RESSORT / SPRING Inox 302
SIEGE / SEAT Inox 410 + stellite

Options / Options

Passage intégral
 Raccordement par brides 150 - 300LBS
 Internes full stellite (trim 5)