

Clapet à Bille

Réf : 0653

INOX - 800LBS -

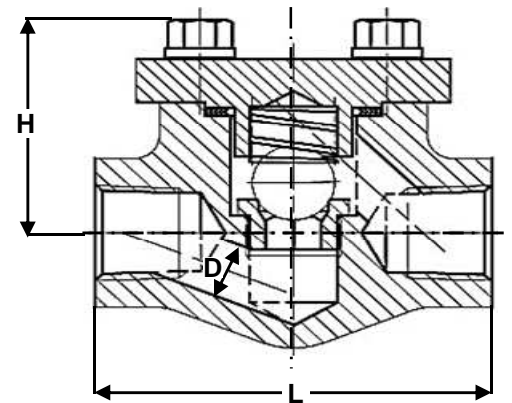
NPT - BSP - SW

Passage réduit

97/23/CE Catégorie III

ATEX

Ø	D	L	H	Ps	Pds
	mm			bar	kgs
8 1/4					
10 3/8	7	80	53	138	1,20
15 1/2	9	80	53	138	1,30
20 3/4	13	90	60	138	1,40
25 1	17,5	110	73	138	2,40
32 1 1/4	22,5	127	80	138	3,60
40 1 1/2	29,5	155	98	138	5,40
50 2	35	170	118	138	8,00
65 2 1/2					
80 3					
100 4					
125 5					
150 6					
200 8					
250 10					
300 12					
350 14					
400 16					
450 18					
500 20					
600 24					



Montage horizontal

Conditions de service maximum / Maximum working conditions

Température max. /Max. temperature 538°C **Pression max. / max. pressure** 138B
(ATTENTION ne s'agissant pas d'une pression / température associées, elle peut être déterminée par nos soins)

Matières / Matériaux

CORPS / BODY Inox 316
BILLE / BALL Inox 316
RESSORT / SPRING Inox 316
SIEGE /SEAT Inox 316

Options / Options

Passage intégral
 Raccordement par brides 150 - 300LBS