

Clapet à Disque

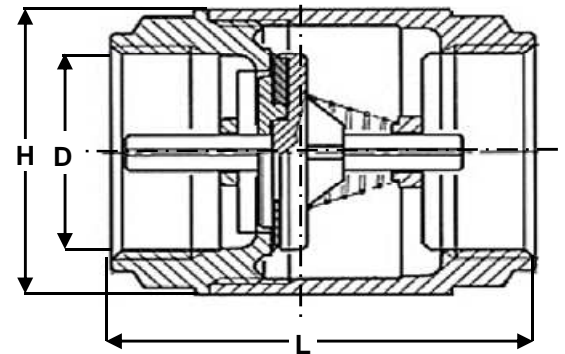
Réf : 0601

LAITON - PN16 -

BSP

**97/23/CE : produit exclu
(article 3, paragraphe 3)**

Ø	D	L	H	Ps	Pds	
	mm			bar	kgs	
8	1/4					
10	3/8	10	45	29	16	0,10
15	1/2	15	48	30	16	0,11
20	3/4	20	53	37	16	0,16
25	1	25	59	44	16	0,24
32	1 1/4	32	66	56	10	0,36
40	1 1/2	40	71	63	10	0,47
50	2	50	80	78	10	0,75
65	2 1/2	65	93	103	8	1,30
80	3	80	104	120	8	1,76
100	4	100	119	155	8	2,98
125	5					
150	6					
200	8					
250	10					
300	12					
350	14					
400	16					
450	18					
500	20					
600	24					



Montage Toutes postions

Conditions de service maximum / Maximum working conditions

Température max. /Max. temperature 110°C **Pression max. / max. pressure** 16B
(ATTENTION ne s'agissant pas d'une pression / température associées, elle peut être déterminée par nos soins)

Matières / Matériaux

CORPS / BODY Laiton
DISQUE / DISC POM
AXE / STEM Laiton
SIEGES /SEAT Buna
RESSORT / SPRING Inox 302

Options / Options

Disque Laiton
 Pression 25 bars
 Mâle / mâle