

Blind Flange Valve

Réf : 0695

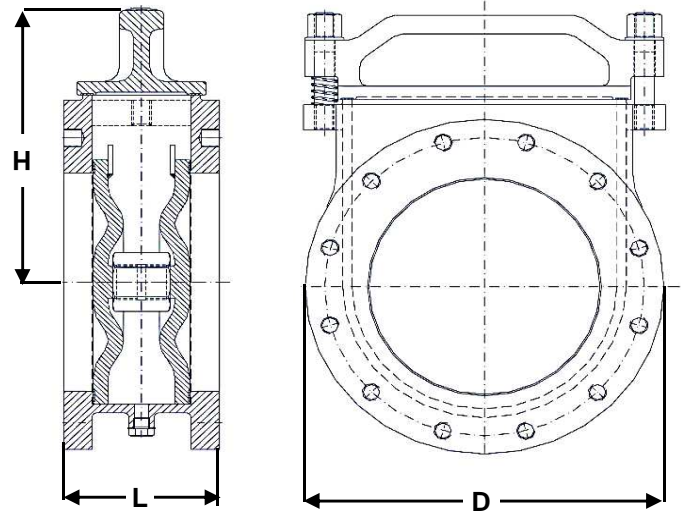
ACIER

Brides

97/23/CE Catégorie III

ATEX

Ø mm	D	L		H		Pds kgs		
		PN10	PN16	PN10	PN16		PN10	PN16
8	1/4							
10	3/8							
15	1/2							
20	3/4							
25	1							
32	1 1/4							
40	1 1/2							
50	2	165	165	154	154	160	160	20,0
65	2 1/2	200	200	154	154	170	170	22,0
80	3	200	200	154	154	190	190	29,0
100	4	230	230	162	162	200	200	33,0
125	5	250	250	162	162	257	257	42,0
150	6	285	285	162	162	270	270	49,0
200	8	340	340	162	162	300	300	66,0
250	10	395	405	200	200	325	330	87,0
300	12	445	460	200	200	350	360	112
350	14	534	534	230	230	520	520	220
400	16	580	580	230	230	530	540	280
450	18	615	640	260	260	595	610	415
500	20	670	715	260	272	615	645	440
600	24	780	840	360	370	730	765	818



Conditions de service maximum / Maximum working conditions

Température max. /Max. temperature 538°C Pression max. / max. pressure 100B
 (ATTENTION ne s'agissant pas d'une pression / température associées, elle peut être déterminée par nos soins)

Matières / Matériaux

CORPS / BODY Acier A216 WCB
DISQUE / DISC Inox 304L
SIEGES /SEAT Inox 304L
 Inox 316

Options / Options

Raccordement par brides 900 - 1500 LBS
 Nace
 GOST-R