

Clapet à Battant

Réf : 0691

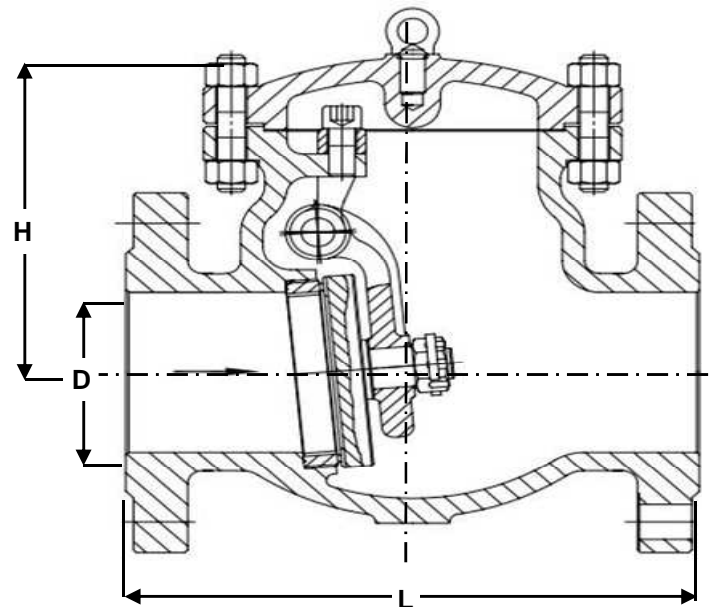
ACIER - 600LBS -

Brides

97/23/CE Catégorie III

ATEX

Ø	D	L	H	Ps	Pds	
	mm			bar	kgs	
8	1/4					
10	3/8					
15	1/2					
20	3/4					
25	1					
32	1 1/4					
40	1 1/2					
50	2	50	292	187	100	34,0
65	2 1/2	65	330	207	100	41,0
80	3	80	356	231	100	65,0
100	4	100	432	295	100	88,0
125	5					
150	6	150	559	362	100	220
200	8	200	660	420	100	405
250	10	250	787	480	100	620
300	12	300	838	545	100	820
350	14	350	889	600	100	920
400	16	400	991	650	100	1220
450	18	450	1092	735	100	1380
500	20	500	1194	880	100	2390
600	24					



**Montage horizontal /
vertical fluide ascendant**

Conditions de service maximum / Maximum working conditions

Température max. /Max. temperature 425°C **Pression max. / max. pressure** 100B
(ATTENTION ne s'agissant pas d'une pression / température associées, elle peut être déterminée par nos soins)

Matières / Matériaux

CORPS / BODY Acier A216 WCB
CHAPEAU / BONNET Acier A216 WCB
BATTANT / FLAP Acier A216 WCB
SIEGES /SEAT AcierA105 + stellite

Options / Options

Raccordement par brides 900 - 1500 LBS
 Nace
 GOST-R