

# Clapet à Battant

Réf : 0687

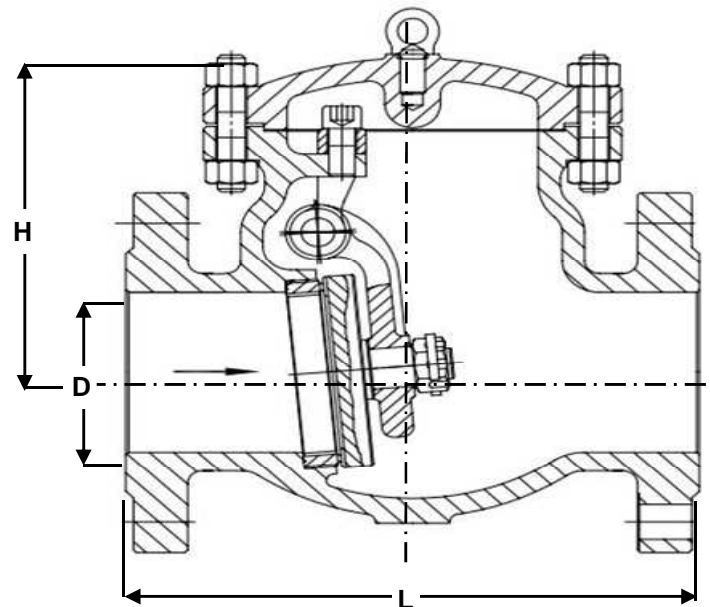
**ACIER - 300LBS -**

**Brides**

**97/23/CE Catégorie III**

**ATEX**

Ø	D	L	H	Ps	Pds	
	mm			bar	kgs	
8	1/4					
10	3/8					
15	1/2					
20	3/4					
25	1					
32	1 1/4					
40	1 1/2					
50	2	50	267	180	50	28,5
65	2 1/2	65	292	185	50	33,0
80	3	80	318	210	50	52,0
100	4	100	356	230	50	73,5
125	5					
150	6	150	445	310	50	155
200	8	200	533	370	50	237
250	10	250	622	385	50	350
300	12	300	711	440	50	495
350	14	350	838	483	50	680
400	16	400	864	553	50	840
450	18	450	978	616	50	1000
500	20	500	1016	686	50	1320
600	24	600	1346	756	50	1788



**Montage horizontal /  
vertical fluide ascendant**

## Conditions de service maximum / Maximum working conditions

**Température max. /Max. temperature** 425°C **Pression max. / max. pressure** 50B  
(ATTENTION ne s'agissant pas d'une pression / température associées, elle peut être déterminée par nos soins)

## Matières / Matériaux

**CORPS / BODY** Acier A216 WCB  
**CHAPEAU / BONNET** Acier A216 WCB  
**BATTANT / FLAP** Acier A216 WCB  
**SIEGES / SEAT** Acier A105 + stellite

## Options / Options

Raccordement par brides 900 - 1500 LBS  
 Nace  
 GOST-R