

# Clapet à Battant

Réf : 0683

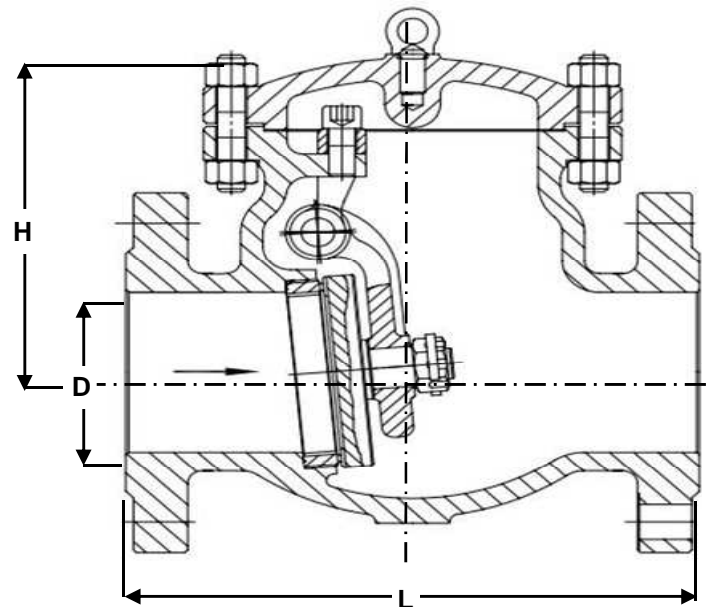
**ACIER - 150LBS -**

**Brides**

**97/23/CE Catégorie III**

**ATEX**

Ø	D	L	H	Ps	Pds	
	mm			bar	kgs	
8	1/4					
10	3/8					
15	1/2					
20	3/4					
25	1					
32	1 1/4					
40	1 1/2					
50	2	50	203	165	20	17,0
65	2 1/2	65	216	168	20	25,0
80	3	80	241	180	20	33,0
100	4	100	292	210	20	47,0
125	5					
150	6	150	356	265	20	86,0
200	8	200	495	320	20	150
250	10	250	622	355	20	230
300	12	300	699	410	20	340
350	14	350	787	430	20	440
400	16	400	864	490	20	565
450	18	450	978	540	20	754
500	20	500	978	600	20	826
600	24	600	1295	680	20	1100



**Montage horizontal /  
vertical fluide ascendant**

## Conditions de service maximum / Maximum working conditions

**Température max. /Max. temperature** 425°C **Pression max. / max. pressure** 20B  
(ATTENTION ne s'agissant pas d'une pression / température associées, elle peut être déterminée par nos soins)

## Matières / Matériaux

**CORPS / BODY** Acier A216 WCB  
**CHAPEAU / FLAP** Acier A216 WCB  
**BATTANT / DISC** Acier A216 WCB  
**SIEGES / SEAT** Acier A105 + stellite

## Options / Options

Raccordement par brides 900 - 1500 LBS  
 Nace  
 GOST-R