

Clapet Double Battant

Réf : 0647

ACIER -

PN 20 - 40 - 50 - 100

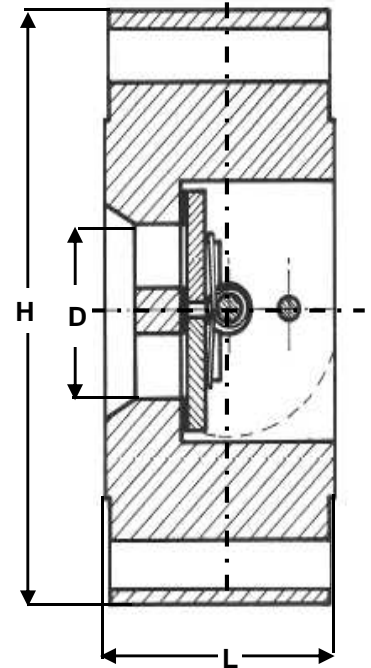
Construction forgé

97/23/CE Catégorie III

Sécurité Feu BS6755

ATEX

Ø	50	65	80	100	125	150	200	250	300	350	400
	2	2 1/2	3	4	5	6	8	10	12	14	16
PN	L										
20	60	67	73	73	86	98	127	146	181	184	191
40	60	67	73	73	86	98	127	146	181	223	232
50	60	67	73	73	86	98	127	146	181	223	232
100	60	67	73	79	105	137	165	213	229		
PN	H										
20	150	178	190	229	254	279	343	406	483	533	597
40	165	185	200	235	270	300	375	450	515	580	660
50	165	190	210	254	279	318	381	444	521	584	648
100	165	190	210	273	330	356	419	508	559		
	D										
	48	56	70	86	116	124	188	216	270	306	350
PN	Pds										
20	5,50	7,50	10,0	18,0	25,3	33,0	77,0	120	180	200	230
40	7,00	9,00	13,0	22,0	27,0	36,0	80,0	125	185	205	250
50	8,00	10,0	16,0	25,0	30,0	40,0	88,0	130	190	210	270
100	8,00	10,0	16,0	27,0	45,0	80,0	120	180	205		



Conditions de service maximum / Maximum working conditions

Température max. / Max. temperature 500°C **Pression max. / max. pressure** 100B
(ATTENTION ne s'agissant pas d'une pression / température associées, elle peut être déterminée par nos soins)

Matières / Matériaux

CORPS / BODY Acier A105
BATTANT / FLAP Inox 316
SIEGES / SEAT Métal / Métal

Options / Options

Sièges EPDM (150°C), PTFE (260°),
 Viton (200°C), Nitrile (100°C)

Pression PN150, 250, 420.