

# Clapet Double Battant

Réf : 0645

INOX -

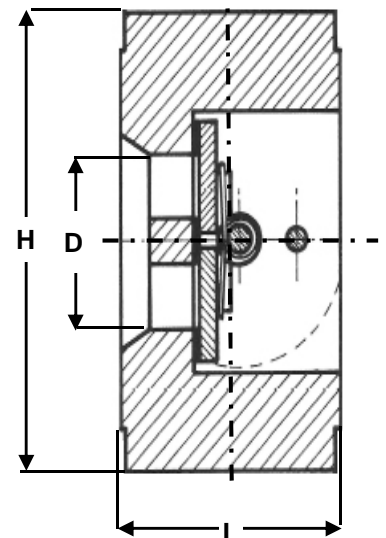
PN 20 - 40 - 50 - 100

Construction forgé

97/23/CE Catégorie III

ATEX

Ø	50	65	80	100	125	150	200	250	300	350	400
	2	2 1/2	3	4	5	6	8	10	12	14	16
<b>PN</b>	<b>L</b>										
20	60	67	73	73	86	98	127	146	181	184	512
40	60	67	73	73	86	98	127	146	181	184	191
50	60	67	73	73	86	98	127	146	181	223	232
100	60	67	73	79	105	137	165	213	229	273	305
<b>PN</b>	<b>H</b>										
20	105	124	137	175	196	220	278	337	407	448	512
40	105	131	146	172	198	228	196	358	423	480	552
50	111	129	148	180	215	248	305	360	420	484	538
100	111	129	148	191	239	264	318	398	455	490	562
	<b>D</b>										
	48	56	70	86	116	124	188	216	270	306	350
<b>PN</b>	<b>Pds</b>										
20	2,70	4,60	5,50	7,50	11,5	15,5	30,50	48,0	75,0	90,0	120
40	2,70	4,60	6,00	8,00	12,5	17,0	33,0	52,0	81,0	120	150
50	2,70	4,60	6,00	8,00	15,0	19,0	35,0	55,0	87,0	140	180
100	2,70	4,70	7,00	11,5	23,0	35,0	58,0	105	145	195	275



## Conditions de service maximum / Maximum working conditions

Température max. / Max. temperature 550°C Pression max. / max. pressure 100B  
 (ATTENTION ne s'agissant pas d'une pression / température associées, elle peut être déterminée par nos soins)

## Matières / Matériaux

CORPS / BODY Inox 316  
 BATTANT / FLAP Inox 316  
 SIEGES / SEAT Métal / Métal

## Options / Options

Sièges EPDM (150°C), PTFE (260°),  
 Viton (200°C), Nitrile (100°C)

Pression PN250, 420.