

Robinet Tournant Sphérique

Réf : 0255

ACIER - 300LBS -

Brides "Split Body"

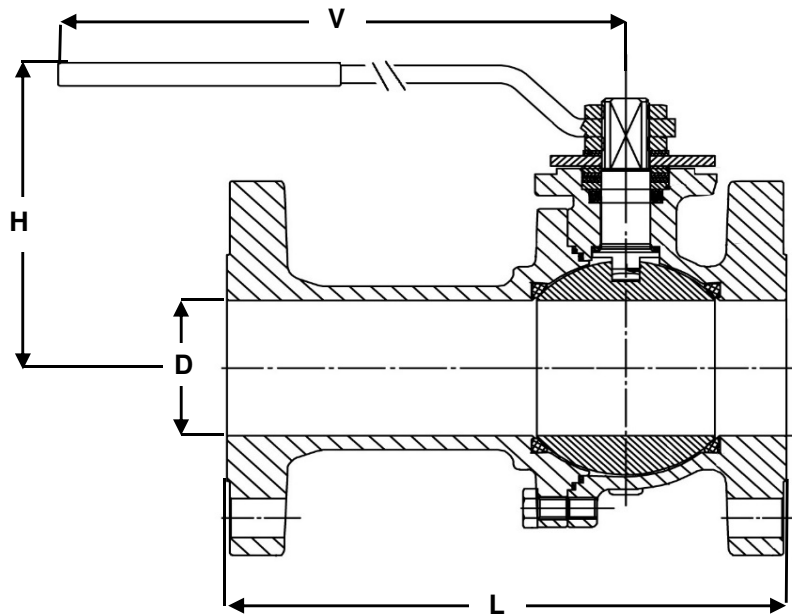
Passage intégral

97/23/CE Catégorie IV

Sécurité Feu BS6755

ATEX - NACE - GOST-R

Ø	D	L	H	V	Ps	Pds	
	mm				bar	kgs	
8	1/4						
10	3/8						
15	1/2	15	140	88	131	50	2,30
20	3/4	20	152	93	131	50	3,50
25	1	25	165	109	174	50	5,20
32	1 1/4						
40	1 1/2	40	190	133	250	50	10,0
50	2	50	216	144	321	50	12,0
65	2 1/2						
80	3	80	283	173	381	50	27,0
100	4	100	305	187	381	50	41,0
150	6	150	403	305	700	50	93,0
200	8						
250	10						
300	12						
350	14						
400	16						
450	18						
500	20						
600	24						



Poignée cadenassable

Conditions de service maximum / Maximum working conditions

Température max. /Max. temperature 220°C

Pression max. / max. pressure 50B

(ATTENTION ne s'agissant pas d'une pression / température associées, elle peut être déterminée par nos soins)

Matières / Matériaux

CORPS / BODY Acier A216 WCB
SPHERE / BALL Inox A182 F304
TIGE / STEM Inox A182 F304
SIEGES /SEAT PTFE
P.ETOUPE / G.PACKING PTFE

Options / Options

Actionneur pneumatique
 Servomoteur électrique