

Robinet Tournant Sphérique

Réf : 0247

ACIER - PN40 -

Brides "Split Body"

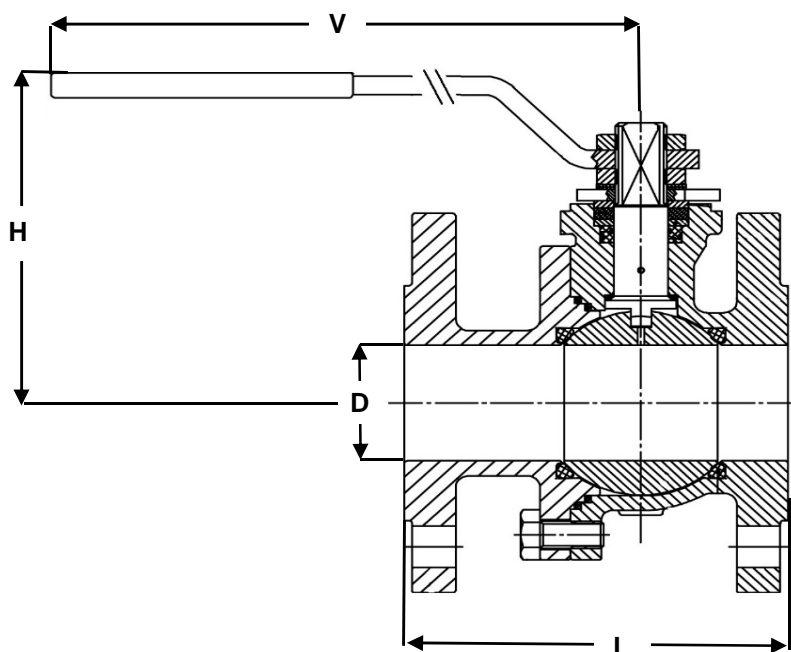
Passage intégral

97/23/CE Catégorie IV

Sécurité Feu BS6755

ATEX - NACE - GOST-R

Ø	D	L	H	V	Ps	Pds
	mm				bar	kgs
8 1/4						
10 3/8						
15 1/2	15	115	88	131	40	2,50
20 3/4	20	120	88	131	40	3,20
25 1	25	125	93	174	40	4,50
32 1 1/4	32	130	93	174	40	5,80
40 1 1/2	40	140	133	250	40	8,10
50 2	50	150	144	321	40	11,4
65 2 1/2	65	170	154	321	40	15,4
80 3	80	180	173	381	40	21,6
100 4	100	190	187	381	40	31,2
125 5						
150 6	150	350	305	700	40	82,7
200 8	200	400	348	700	40	143,0
250 10						
300 12						
350 14						
400 16						
450 18						
500 20						
600 24						



Poignée cadenassable

Conditions de service maximum / Maximum working conditions

Température max. /Max. temperature 220°C

Pression max. / max. pressure 40B

(ATTENTION ne s'agissant pas d'une pression / température associées, elle peut être déterminée par nos soins)

Matières / Matériaux

CORPS / BODY	Acier A216 WCB
SPHERE / BALL	Inox A182 F304
TIGE / STEM	Inox A182 F304
SIEGES /SEAT	PTFE
P.ETOUPE / G.PACKING	PTFE

Options / Options

Actionneur pneumatique
Servomoteur électrique