

Robinet Tournant Sphérique

Réf : 0245

INOX - PN16 -

Brides "Split Body"

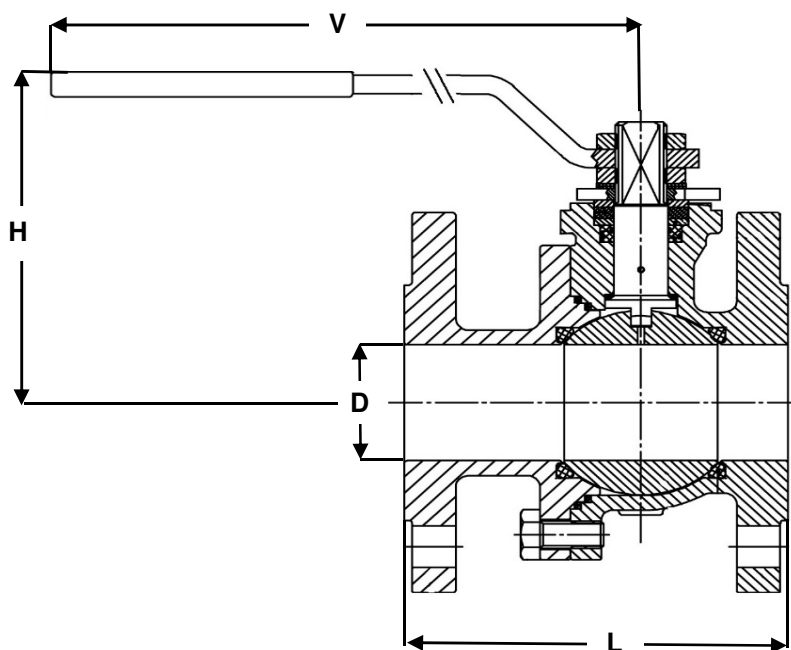
Passage intégral

97/23/CE Catégorie IV

Sécurité Feu BS6755

ATEX -

Ø	D	L	H	V	Ps	Pds	
	mm				bar	kgs	
8	1/4						
10	3/8						
15	1/2	15	115	88	131	40	2,50
20	3/4	20	120	88	131	40	3,20
25	1	25	125	93	174	40	4,50
32	1 1/4	32	130	93	174	40	5,80
40	1 1/2	40	140	133	250	40	8,10
50	2	50	150	144	321	40	11,4
65	2 1/2	65	170	154	321	16	15,4
80	3	80	180	173	381	16	20,5
100	4	100	190	187	381	16	26,8
125	5	125	325	209	381	16	50,2
150	6	150	350	305	700	16	75,7
200	8	200	400	348	700	16	105,0
250	10						
300	12						
350	14						
400	16						
450	18						
500	20						
600	24						



Poignée cadenassable

Conditions de service maximum / Maximum working conditions

Température max. / Max. temperature 220°C

Pression max. / max. pressure 16B

(ATTENTION ne s'agissant pas d'une pression / température associées, elle peut être déterminée par nos soins)

Matières / Matériaux

CORPS / BODY	Inox A182 F316
SPHERE / BALL	Inox A182 F316
TIGE / STEM	Inox A182 F316
SIEGES /SEAT	PTFE
P.ETOUPE / G.PACKING	PTFE

Options / Options

Actionneur pneumatique
Servomoteur électrique