

Robinet Tournant Sphérique

Réf : 0273

ACIER - 900LBS -

Brides

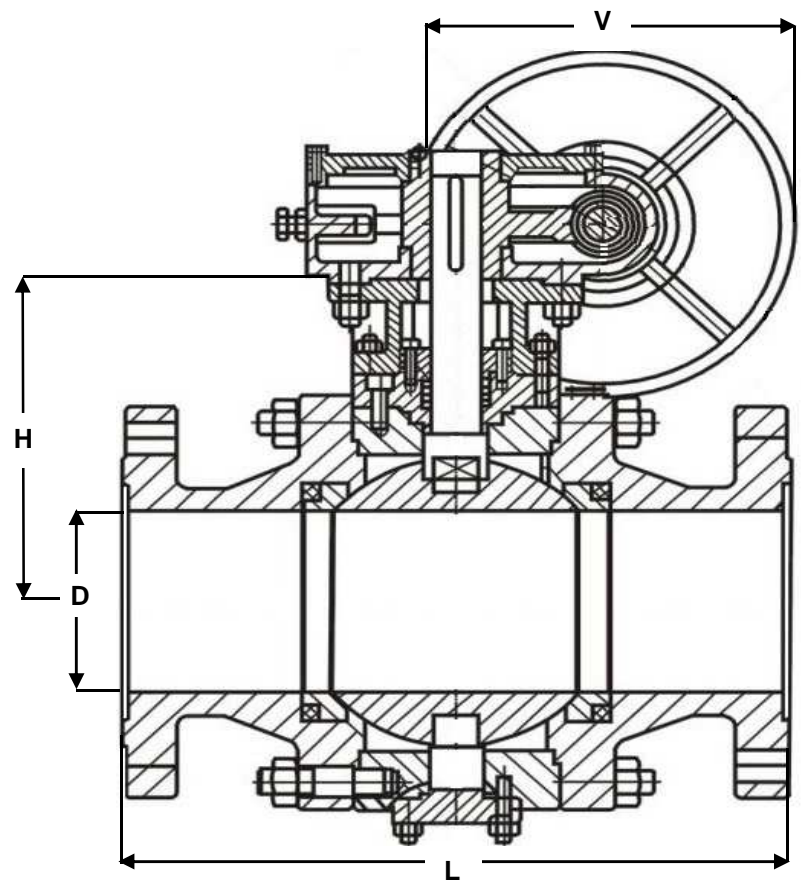
Passage intégral

97/23/CE Catégorie IV

Sécurité Feu BS6755

ATEX - NACE - GOST-R

Ø	D	L	H	V	Pds	
	mm				kg	
100	4	100	457	230	400	115
150	6	150	610	240	500	250
200	8	200	737	320	600	410
250	10	250	838	390	700	600
300	12	300	965	440	900	910
350	14	350	1029	490	900	1210
400	16	400	1130	500	900	1590
450	18	450	1219	550	900	2200
500	20	500	1321	590	1000	2750
600	24	600	1549	770	1000	4200
650	26					
750	28					
800	30					
900	36					



Conditions de service maximum / Maximum working conditions

Température max. / Max. temperature 220°C

Pression max. / max. pressure 150B

(ATTENTION ne s'agissant pas d'une pression / température associées, elle peut être déterminée par nos soins)

Matières / Matériaux

CORPS / BODY	Acier A105
SPHERE / BALL	Acier A105 + ENP
TIGE / STEM	Inox A182 F304
SIEGES / SEAT	PTFE
P.ETOUPE / G.PACKING	Graphite

Options / Options

Brides 1500 et 2500 LBS
 Passage réduit
 Internes métal/métal pour température < 250°C