

Robinet Tournant Sphérique

Réf : 0271

ACIER - 600LBS -

Brides

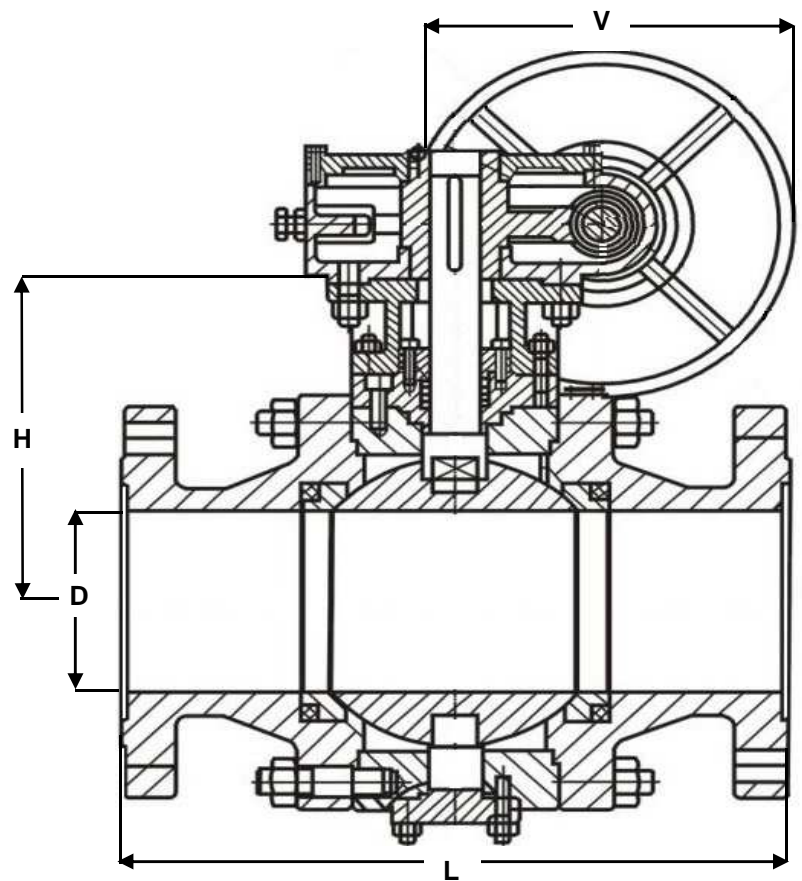
Passage intégral

97/23/CE Catégorie IV

Sécurité Feu BS6755

ATEX - NACE - GOST-R

Ø	D	L	H	V	Pds	
mm					kgs	
150	6	150	559	236	400	274
200	8	200	660	282	500	480
250	10	250	787	330	700	770
300	12	300	838	369	700	1085
350	14	350	889	393	700	1370
400	16	400	991	441	700	1935
450	18	450	1092	472	700	2431
500	20	500	1194	535	700	3167
600	24	600	1295	580	700	3740
650	26	650	1397	617	700	5185
750	28	750	1448	695	700	6522
800	30	800	1549	730	700	7422
850	32	850	1651	750	700	8790
900	36	900	1778	750	700	12208



Conditions de service maximum / Maximum working conditions

Température max. / Max. temperature 220°C **Pression max. / max. pressure** 100B
(ATTENTION ne s'agissant pas d'une pression / température associées, elle peut être déterminée par nos soins)

Matières / Matériaux

CORPS / BODY Acier A105
SPHERE / BALL Acier A105 + ENP
TIGE / STEM Inox A182 F304
SIEGES / SEAT PTFE
P.ETOUPE / G.PACKING Graphite

Options / Options

Brides 1500 et 2500 LBS
 Passage réduit
 Internes métal/métal pour température < 250°C