

Robinet Tournant Sphérique

Réf : 0270

ACIER - 300LBS -

Brides

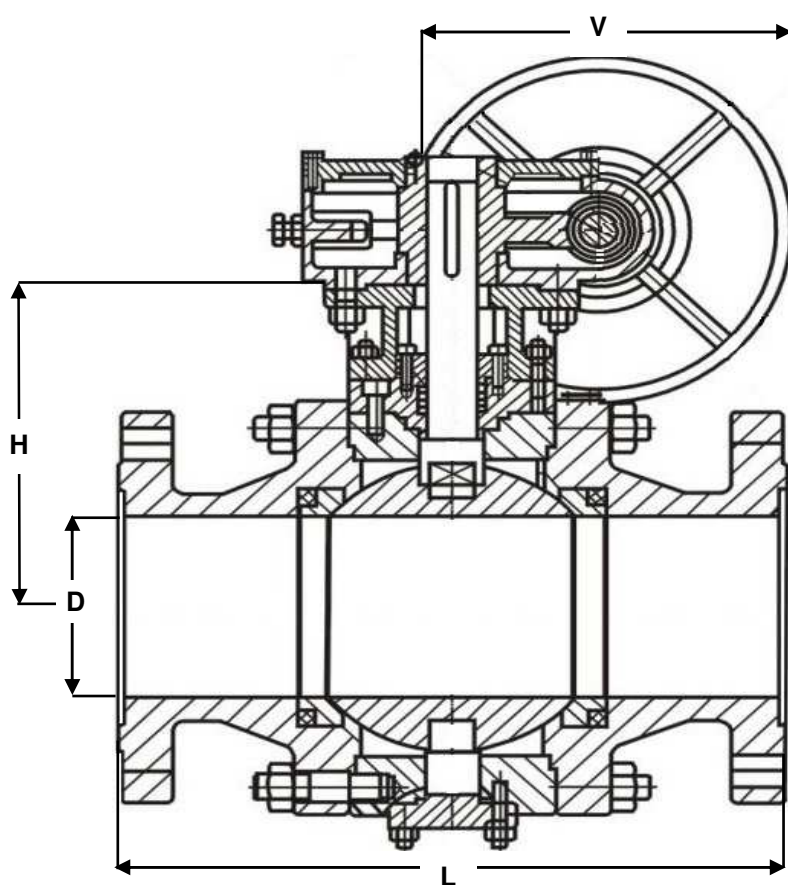
Passage intégral

97/23/CE Catégorie IV

Sécurité Feu BS6755

ATEX - NACE - GOST-R

Ø	D	L	H	V	Pds	
	mm				kgs	
150	6	150	403	226	400	175,0
200	8	200	502	276	500	337,0
250	10	250	568	314	600	473,0
300	12	300	648	362	600	762,0
350	14	350	762	357	600	1145
400	16	400	838	430	600	1535
450	18	450	914	437	600	1970
500	20	500	991	516	600	2524
600	24	600	1092	555	600	3031
650	26	650	1143	610	600	4040
750	28	750	1245	658	600	5025
800	30	800	1346	680	600	5625
850	32	850	1397	702	600	6825
900	36	900	1524	750	600	8822



Conditions de service maximum / Maximum working conditions

Température max. / Max. temperature 220°C

Pression max. / max. pressure 50B

(ATTENTION ne s'agissant pas d'une pression / température associées, elle peut être déterminée par nos soins)

Matières / Matériaux

CORPS / BODY Acier A105
SPHERE / BALL Acier A105 + ENP
TIGE / STEM Inox A182 F304
SIEGES / SEAT PTFE
P.ETOUPE / G.PACKING Graphite

Options / Options

Brides 1500 et 2500 LBS
 Passage réduit
 Internes métal/métal pour température < 250°C

