

Robinet Tournant Sphérique

Réf : 0239

Acier - 150LBS -

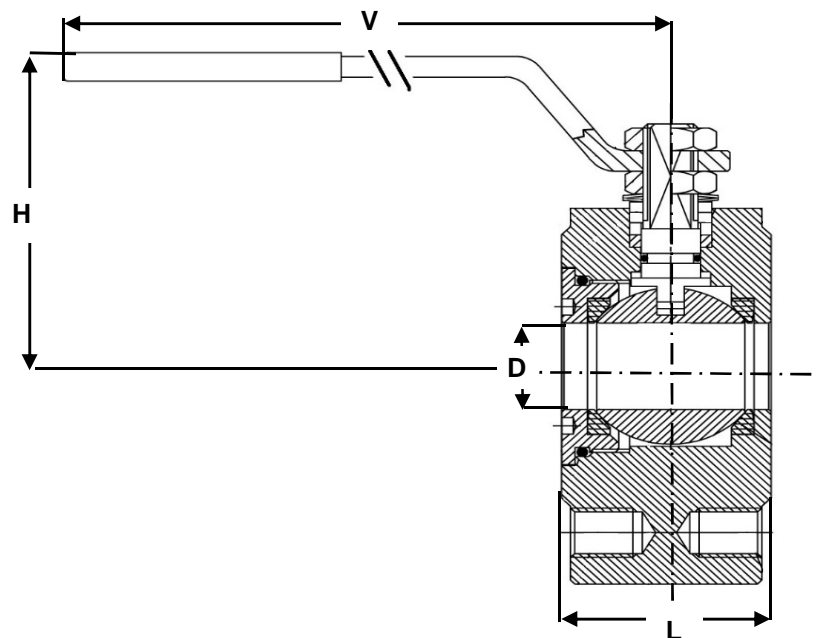
Sandwich "Wafer"

Passage intégral

97/23/CE Catégorie III

ATEX - NACE -

Ø	D	L	H	V	Pds
	mm				kgs
8 1/4					
10 3/8					
15 1/2	15	35	65	131	1,30
20 3/4	20	40	69	131	1,80
25 1	25	46	80	174	2,70
32 1 1/4	32	54	84	174	4,30
40 1 1/2	40	63,5	102	250	5,10
50 2	50	82	111	250	8,80
65 2 1/2	65	103	128	321	15,6
80 3	80	122	138	321	20,8
100 4	100	152	156	381	34,2
125 5	125	196	178	381	52,5
150 6	150	232	266	700	61,5
200 8	200	457	332	700	124,0
250 10					
300 12					
350 14					
400 16					
450 18					
500 20					
600 24					



Conditions de service maximum / Maximum working conditions

Température max. /Max. temperature 200°C

Pression max. / max. pressure 20B

(ATTENTION ne s'agissant pas d'une pression / température associées, elle peut être déterminée par nos soins)

Matières / Matériaux

CORPS / BODY	Acier A216 WCB
SPHERE / BALL	Inox A182 F304
TIGE / STEM	Inox A182 F304
SIEGES /SEAT	PTFE chargé
P.ETOUPE / G.PACKING	PTFE

Options / Options

Actionneur pneumatique
Servomoteur électrique