

# Robinet Tournant Sphérique

Réf : 0224

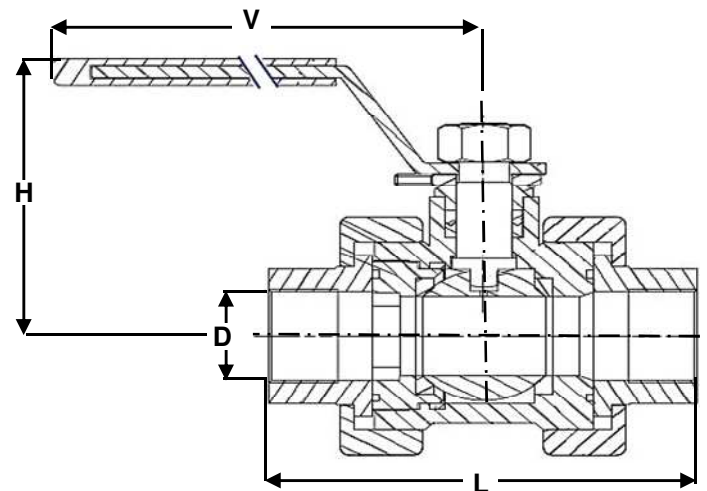
**INOX - PN200 -**

**BSP / BW**

**Passage intégral**

**97/23/CE Catégorie III**

Ø	D	L	H	V	Ps	Pds		
	mm				bar	kgs		
8	1/4	11,1	90	61	105	200	0,80	
10	3/8	11,1	90	61	105	200	0,80	
15	1/2	15,8	90	61	105	200	0,80	
20	3/4	20,5	94	70	125	200	0,80	
25	1	25,4	108	74	175	200	1,00	
32	1 1/4	31,8	116	82	198	200	2,00	
40	1 1/2	38,1	132	89	248	200	3,00	
50	2	50	144	97	148	200	4,00	
65	2 1/2							
80	3							
100	4	<b>ATTENTION</b>						
125	5	<b>Raccordement BW à partir du DN15</b>						
150	6							
200	8							
250	10							
300	12							
350	14							
400	16							
450	18							
500	20							
600	24							



## Conditions de service maximum / Maximum working conditions

**Température max. / Max. temperature** 180°C      **Pression max. / max. pressure** 200B  
(ATTENTION ne s'agissant pas d'une pression / température associées, elle peut être déterminée par nos soins)

## Matières / Matériaux

**CORPS / BODY**                      Inoxy 316  
**SPHERE / BALL**                     Inoxy 316  
**TIGE / STEM**                        Inoxy 316  
**SIEGES / SEAT**                     PTFE  
**P.ETOUPE / G.PACKING**        PTFE

## Options / Options

Actionneur pneumatique  
 Servomoteur électrique