

Robinet Tournant Sphérique

Réf : 0205

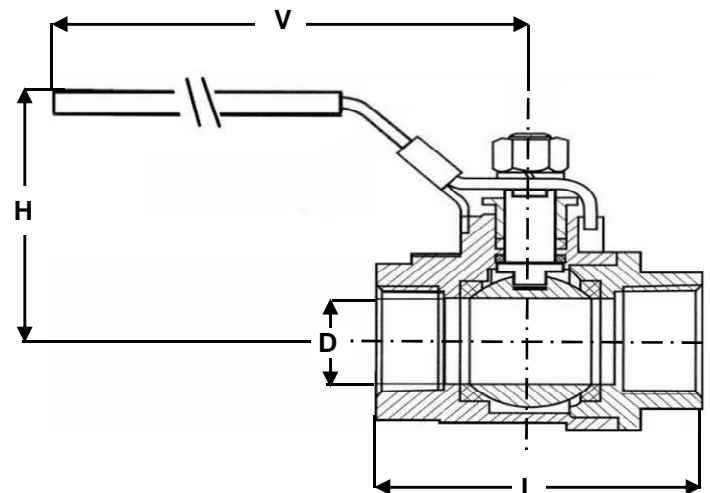
INOX - PN63 -

BSP - NPT

Passage intégral

97/23/CE Catégorie III

Ø		D	L	H	V	Ps	Pds
		mm				bar	kgs
8	1/4	9,2	48,6	49	83	63	0,196
10	3/8	12,5	52,5	59	83	63	0,255
15	1/2	15	59	60	103	63	0,290
20	3/4	20	65	62	103	63	0,372
25	1	25	76	77	151	50	0,636
32	1 1/4	32	90	81	151	50	0,960
40	1 1/2	38	102	91	194	40	1,588
50	2	50	121,5	103	194	40	2,580
65	2 1/2	65	157	117	285	25	5,316
80	3	80	176	127	285	25	7,930
100	4	100	212	146	285	16	13
125	5						
150	6						
200	8						
250	10						
300	12						
350	14						
400	16						
450	18						
500	20						
600	24						



Poignée cadenassable

Conditions de service maximum / Maximum working conditions

Température max. /Max. temperature 180°C

Pression max. / max. pressure 63B

(ATTENTION ne s'agissant pas d'une pression / température associées, elle peut être déterminée par nos soins)

Matières / Matériaux

CORPS / BODY	Inox A351 CF8M
SPHERE / BALL	Inox A351 CF8M
TIGE / STEM	Inox 316
SIEGES /SEAT	PTFE chargé 15% verre
P.ETOUPE / G.PACKING	PTFE

Options / Options

Poignée papillon
Actionneur pneumatique
Servomoteur électrique