

Robinet Tournant Sphérique

Réf : 0217

INOX - 800LBS -

Manchettes BW sch80

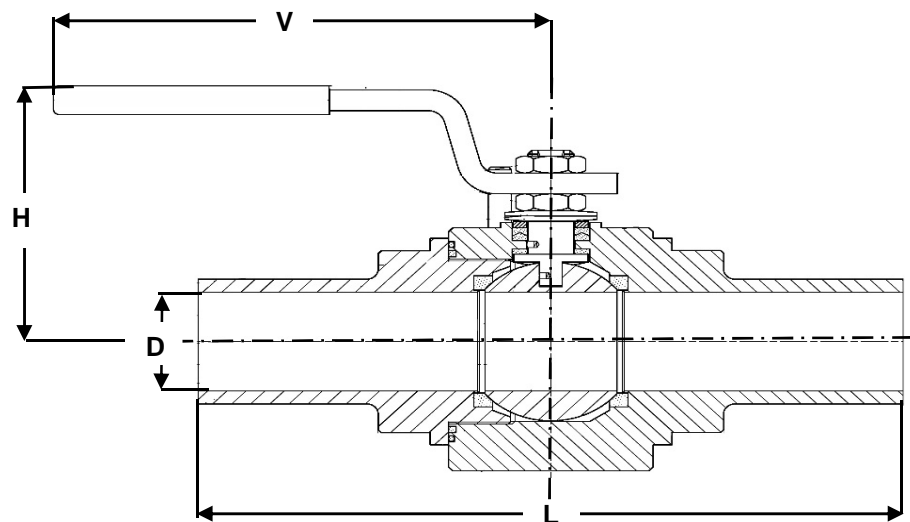
Passage intégral

97/23/CE Catégorie III

Sécurité feu BS6755

ATEX - Nace MR 01-75

| Ø | D | L | H | V | Pds | |
|-----|-------|----|-----|-----|-----|------|
| | mm | | | | kg | |
| 8 | 1/4 | 10 | 267 | 72 | 148 | 0,60 |
| 10 | 3/8 | 10 | 267 | 72 | 148 | 0,60 |
| 15 | 1/2 | 15 | 275 | 75 | 148 | 1,00 |
| 20 | 3/4 | 20 | 290 | 85 | 180 | 2,00 |
| 25 | 1 | 25 | 310 | 95 | 180 | 4,00 |
| 32 | 1 1/4 | 30 | 320 | 100 | 240 | 5,50 |
| 40 | 1 1/2 | 38 | 335 | 105 | 240 | 7,70 |
| 50 | 2 | 48 | 355 | 115 | 280 | 9,00 |
| 65 | 2 1/2 | | | | | |
| 80 | 3 | | | | | |
| 100 | 4 | | | | | |
| 125 | 5 | | | | | |
| 150 | 6 | | | | | |
| 200 | 8 | | | | | |
| 250 | 10 | | | | | |
| 300 | 12 | | | | | |
| 350 | 14 | | | | | |
| 400 | 16 | | | | | |
| 450 | 18 | | | | | |
| 500 | 20 | | | | | |
| 600 | 24 | | | | | |



Conditions de service maximum / Maximum working conditions

Température max. / Max. temperature 180°C **Pression max. / max. pressure** 138B
(ATTENTION ne s'agissant pas d'une pression / température associées, elle peut être déterminée par nos soins)

Matières / Matériaux

CORPS / BODY Inox 316L
SPHERE / BALL Inox 316L
TIGE / STEM Inox 316L
SIEGES / SEAT PTFE chargé
P.ETOUPE / G.PACKING Carbongraphite

Options / Options

Taroudage NPT
Raccordement SW
Actionneur pneumatique
Servomoteur électrique