

Robinet Tournant Sphérique

Réf : 0216

ACIER - 1500LBS -

BSP - NPT

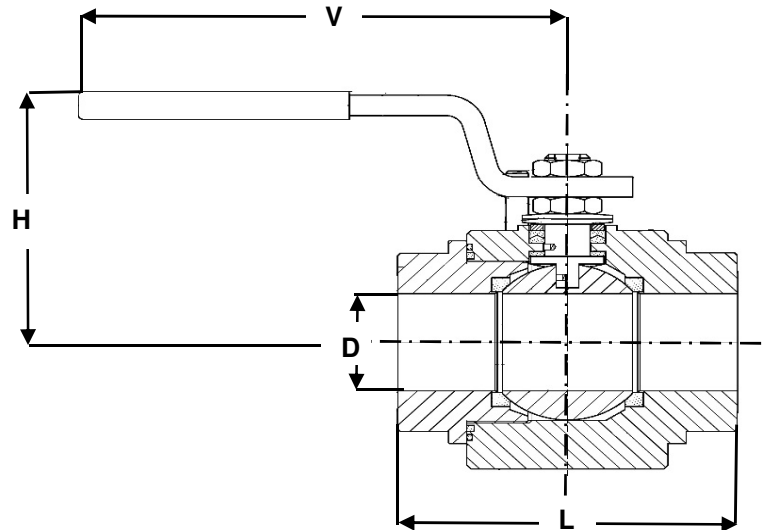
Passage intégral

97/23/CE Catégorie III

Sécurité feu BS6755

ATEX - Nace MR 01-75

Ø	D	L	H	V	Pds	
	mm				kgs	
8	1/4	10	67	72	148	0,60
10	3/8	10	67	72	148	0,60
15	1/2	15	75	75	148	0,80
20	3/4	20	90	85	180	1,50
25	1	25	105	95	180	2,00
32	1 1/4	30	120	100	240	3,30
40	1 1/2	38	135	105	240	4,50
50	2	48	155	115	280	6,00
65	2 1/2					
80	3					
100	4					
125	5					
150	6					
200	8					
250	10					
300	12					
350	14					
400	16					
450	18					
500	20					
600	24					



Conditions de service maximum / Maximum working conditions

Température max. / Max. temperature 250°C **Pression max. / max. pressure** 248B
(ATTENTION ne s'agissant pas d'une pression / température associées, elle peut être déterminée par nos soins)

Matières / Matériaux

CORPS / BODY Acier A105
SPHERE / BALL Inox 316L
TIGE / STEM Inox 316L
SIEGES / SEAT PEEK
P.ETOUPE / G.PACKING Viton

Options / Options

Raccordements SW
 Actionneur pneumatique
 Servomoteur électrique