

Robinet Tournant Sphérique

Réf : 0215

INOX - 800LBS -

Manchettes BW sch80

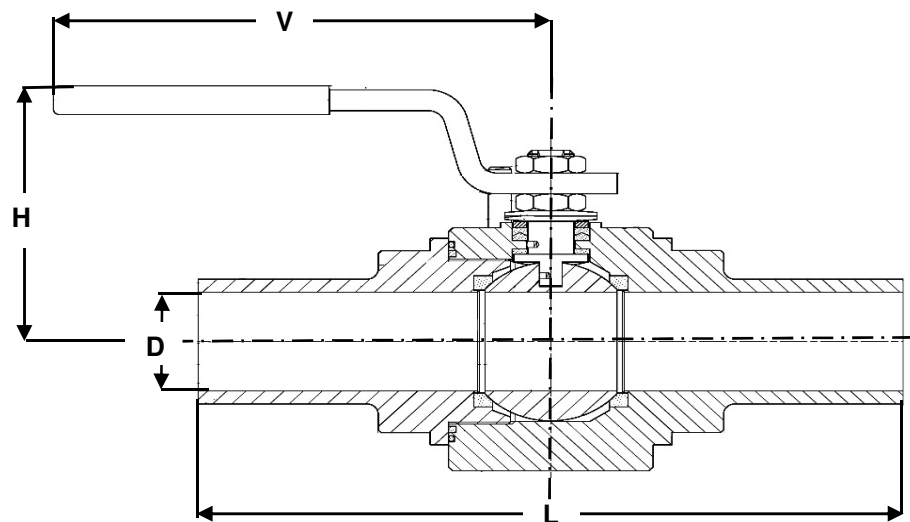
Passage intégral

97/23/CE Catégorie III

Sécurité feu BS6755

ATEX - Nace MR 01-75

Ø	D	L	H	V	Pds	
	mm				kgs	
8	1/4	10	267	72	148	0,60
10	3/8	10	267	72	148	0,60
15	1/2	15	275	75	148	1,00
20	3/4	20	290	85	180	2,00
25	1	25	310	95	180	4,00
32	1 1/4	30	320	100	240	5,50
40	1 1/2	38	335	105	240	7,70
50	2	48	355	115	280	9,00
65	2 1/2					
80	3					
100	4					
125	5					
150	6					
200	8					
250	10					
300	12					
350	14					
400	16					
450	18					
500	20					
600	24					



Conditions de service maximum / Maximum working conditions

Température max. / Max. temperature 180°C **Pression max. / max. pressure** 138B
(ATTENTION ne s'agissant pas d'une pression / température associées, elle peut être déterminée par nos soins)

Matières / Matériaux

CORPS / BODY Inox 316L
SPHERE / BALL Inox 316L
TIGE / STEM Inox 316L
SIEGES /SEAT PTFE chargé
P.ETOUPE / G.PACKING Carbongraphite

Options / Options

Taroudage NPT
Raccordement SW
Actionneur pneumatique
Servomoteur électrique