

Robinet Tournant Sphérique

Réf : 0213

INOX - 800LBS -

BSP / NPT

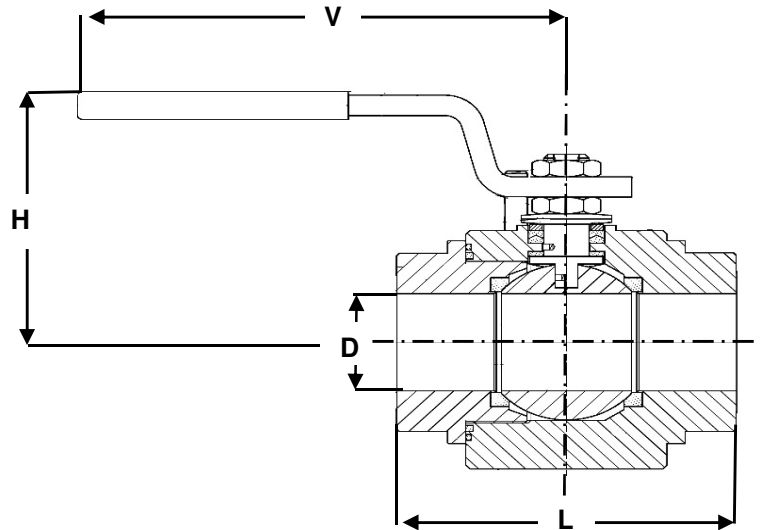
Passage intégral

97/23/CE Catégorie III

Sécurité feu BS6755

ATEX - Nace MR 01-75

Ø	D	L	H	V	Pds
mm					kgs
8 1/4	10	67	72	148	0,60
10 3/8	10	67	72	148	0,60
15 1/2	15	75	75	148	0,80
20 3/4	20	90	85	180	1,50
25 1	25	105	95	180	2,00
32 1 1/4	30	120	100	240	3,30
40 1 1/2	38	135	105	240	4,50
50 2	48	155	115	280	6,00
65 2 1/2					
80 3					
100 4					
125 5					
150 6					
200 8					
250 10					
300 12					
350 14					
400 16					
450 18					
500 20					
600 24					



Conditions de service maximum / Maximum working conditions

Température max. / Max. temperature 180°C

Pression max. / max. pressure 138B

(ATTENTION ne s'agissant pas d'une pression / température associées, elle peut être déterminée par nos soins)

Matières / Matériaux

CORPS / BODY	Inox 316L
SPHERE / BALL	Inox 316L
TIGE / STEM	Inox 316L
SIEGES / SEAT	PTFE chargé
P.ETOUPE / G.PACKING	Carbongraphite

Options / Options

Raccordements SW - BW
Actionneur pneumatique
Servomoteur électrique