

Robinet Tournant Sphérique

Réf : 0209

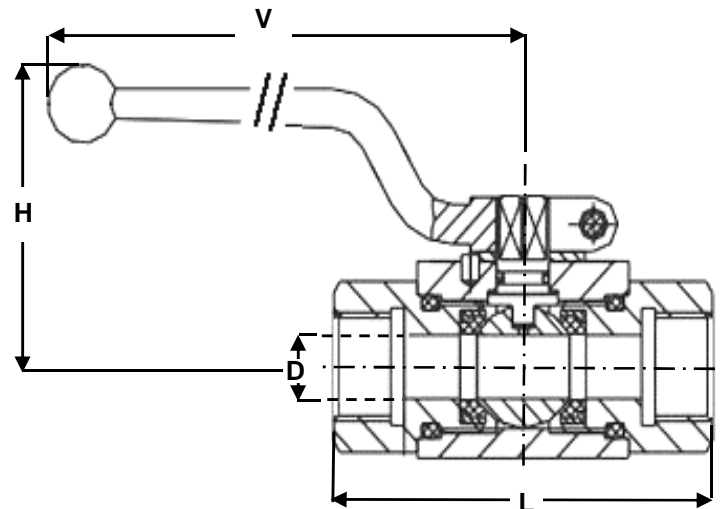
INOX - PN500 -

BSP

Passage réduit

97/23/CE

Ø	D	L	H	V	Ps	Pds	
	mm				bar	kgs	
8	1/4	6	71	91,5	110	500	0,196
10	3/8	10	73	96,5	110	500	0,255
15	1/2	13	83	99,5	110	500	0,290
20	3/4	20	95	106,5	180	315	0,372
25	1	25	112	116,5	180	315	0,636
32	1 1/4	25	120	116,5	180	315	0,960
40	1 1/2	40	131	134,5	300	315	1,588
50	2	50	140	141,5	300	315	2,580
65	2 1/2						
80	3						
100	4						
125	5						
150	6						
200	8						
250	10						
300	12						
350	14						
400	16						
450	18						
500	20						
600	24						



Conditions de service maximum / Maximum working conditions

Température max. / Max. temperature 100°C Pression max. / max. pressure 500B
(ATTENTION ne s'agissant pas d'une pression / température associées, elle peut être déterminée par nos soins)

Matières / Matériaux

CORPS / BODY Inox 316
 SPHERE / BALL Inox 316
 TIGE / STEM Inox 316
 SIEGES / SEAT POM
 P.ETOUPE / G.PACKING NBR

Options / Options

