

Robinet Tournant Sphérique

Réf : 0207

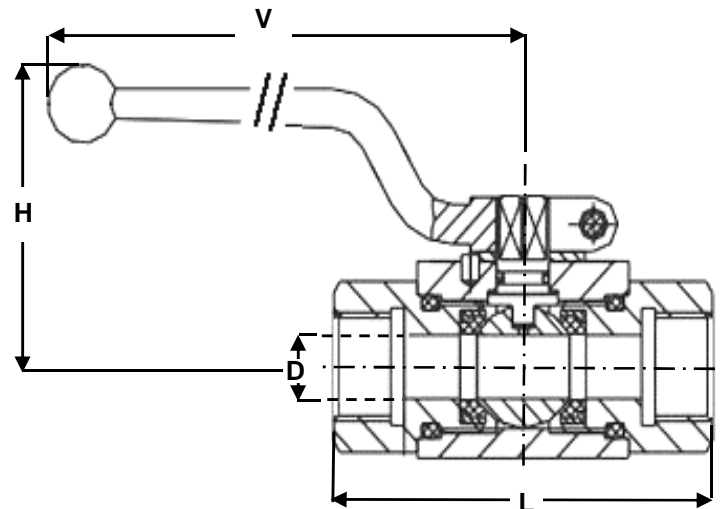
ACIER - PN500 -

BSP

Passage réduit

97/23/CE

Ø	D	L	H	V	Ps	Pds
	mm				bar	kgs
8 1/4	6	71	91,5	110	500	0,196
10 3/8	10	73	96,5	110	500	0,255
15 1/2	13	83	99,5	110	500	0,290
20 3/4	20	95	106,5	180	315	0,372
25 1	25	112	116,5	180	315	0,636
32 1 1/4	25	120	116,5	180	315	0,960
40 1 1/2	40	131	134,5	300	315	1,588
50 2	50	140	141,5	300	315	2,580
65 2 1/2						
80 3						
100 4						
125 5						
150 6						
200 8						
250 10						
300 12						
350 14						
400 16						
450 18						
500 20						
600 24						



Conditions de service maximum / Maximum working conditions

Température max. / Max. temperature 100°C Pression max. / max. pressure 500B
(ATTENTION ne s'agissant pas d'une pression / température associées, elle peut être déterminée par nos soins)

Matières / Matériaux

CORPS / BODY Acier
 SPHERE / BALL Acier chromé
 TIGE / STEM Acier
 SIEGES / SEAT POM
 P.ETOUPE / G.PACKING NBR

Options / Options

