

# Robinet Tournant Sphérique

Réf : 0229

**INOX - 800LBS -**

**BSP / NPT / SW / BW**

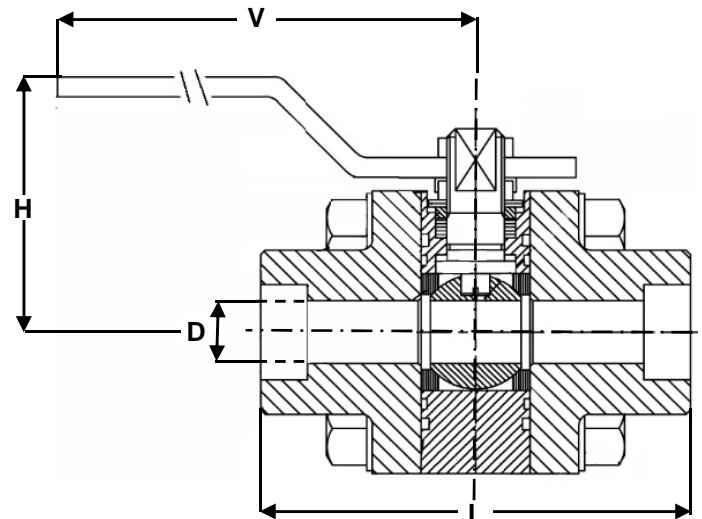
**Passage réduit**

**97/23/CE Catégorie III**

**Sécurité feu BS6755**

**ATEX**

Ø	D	L	H	V	Ps	Pds	
	mm				bar	kgs	
8	1/4						
10	3/8						
15	1/2	11,1	75	67	152	138	0,80
20	3/4	14,2	80	70	152	138	0,80
25	1	21	100	80	193	138	1,00
32	1 1/4	25,4	110	92	193	100	2,00
40	1 1/2	31,7	120	108	225	100	3,00
50	2	38	140	113	225	100	4,00
65	2 1/2						
80	3						
100	4						
125	5						
150	6						
200	8						
250	10						
300	12						
350	14						
400	16						
450	18						
500	20						
600	24						



## Conditions de service maximum / Maximum working conditions

**Température max. / Max. temperature** 220°C

**Pression max. / max. pressure** 138B

(ATTENTION ne s'agissant pas d'une pression / température associées, elle peut être déterminée par nos soins)

## Matières / Matériaux

<b>CORPS / BODY</b>	Inox 316
<b>SPHERE / BALL</b>	Inox 316
<b>TIGE / STEM</b>	Inox 316
<b>SIEGES / SEAT</b>	PTFE chargé
<b>P.ETOUPE / G.PACKING</b>	Graphite

## Options / Options

Passage intégral  
Système de cadenassage  
Actionneur pneumatique  
Servomoteur électrique