

Robinet Tournant Sphérique

Réf : 0223

ACIER - 800LBS -

BSP / NPT / SW / BW

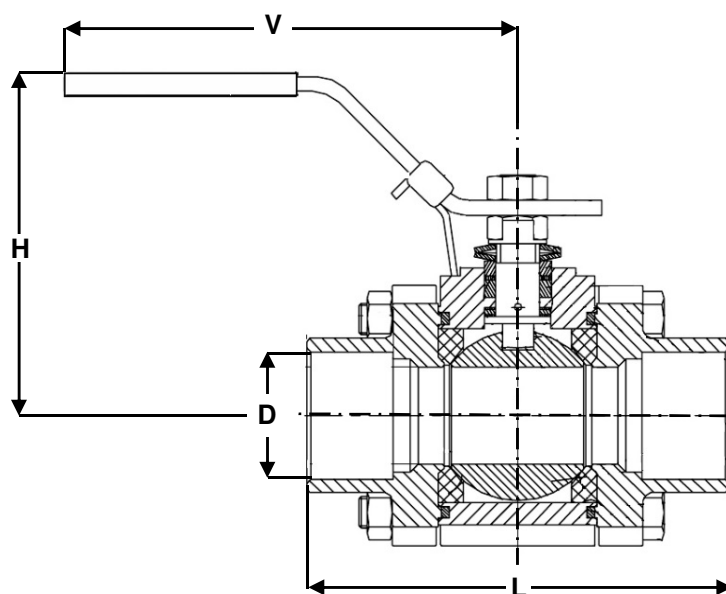
Passage intégral

97/23/CE Catégorie III

Sécurité feu API 607

ATEX

Ø	D	L	H	V	Ps	Pds	
	mm				bar	kgs	
8	1/4	10	64,8	64	134	138	0,70
10	3/8	10	64,8	64	134	138	0,70
15	1/2	15	72,5	72	134	138	0,85
20	3/4	20	85,4	77	134	138	1,37
25	1	25	105,3	83	170	138	2,00
32	1 1/4	32	111	88	170	100	2,78
40	1 1/2	38	127,3	104	207	100	4,08
50	2	50	153,4	133	215	100	6,80
65	2 1/2						
80	3						
100	4						
125	5						
150	6						
200	8						
250	10						
300	12						
350	14						
400	16						
450	18						
500	20						
600	24						



Poignée cadenassable

Conditions de service maximum / Maximum working conditions

Température max. / Max. temperature 220°C

Pression max. / max. pressure 138B

(ATTENTION ne s'agissant pas d'une pression / température associées, elle peut être déterminée par nos soins)

Matières / Matériaux

CORPS / BODY	Acier A216 WCB
SPHERE / BALL	Inox A351 CF8M
TIGE / STEM	Inox 316
SIEGES / SEAT	PTFE chargé
P.ETOUPE / G.PACKING	Graphite

Options / Options

Poignée ovale
Actionneur pneumatique
Servomoteur électrique