

# Robinet Tournant Sphérique 3 voies

Réf : 0268

**INOX - PN40 -**

**Brides**

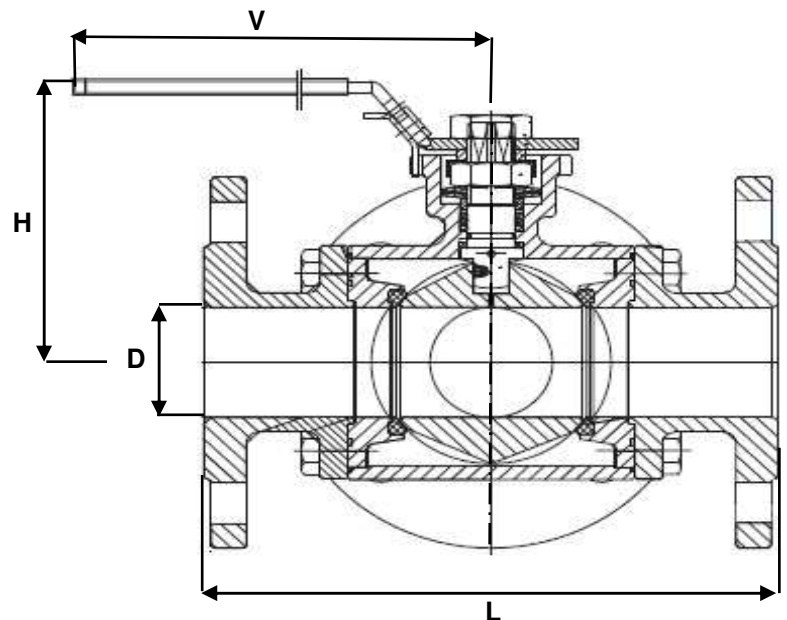
**Passage intégral**

**97/23/CE Catégorie III**

**SÉCURITE FEU**

**ATEX**

Ø	D	L	H	V	Ps	Pds
	mm				bar	kgs
8 1/4						
10 3/8						
15 1/2	15	150	83	144	40	4,40
20 3/4	20	165	87	144	40	5,85
25 1	25	180	99	175	40	8,57
32 1 1/4	32	190	103	175	40	10,6
40 1 1/2	38	212	119	200	40	14,2
50 2	49	230	126	200	40	20,7
65 2 1/2	63	290	172	400	16	31,4
80 3	75	310	187	400	16	42,4
100 4	99	365	214	400	16	64,5
125 5						
150 6						
200 8						
250 10						
300 12						
350 14						
400 16						
450 18						
500 20						
600 24						



**Poignée cadenassable**

**Perçage L ou T**

## Conditions de service maximum / Maximum working conditions

**Température max. /Max. temperature** 175°C **Pression max. / max. pressure** 40B  
(ATTENTION ne s'agissant pas d'une pression / température associées, elle peut être déterminée par nos soins)

## Matières / Matériaux

**CORPS / BODY** Inox A351 CF8M  
**SPHERE / BALL** Inox A351 CF8M  
**TIGE / STEM** Inox 316  
**SIEGES /SEAT** TFM 1600  
**P.ETOUPE / G.PACKING** Inox 316

## Options / Options

Actionneur pneumatique  
 Servomoteur électrique