

# Robinet Tournant Sphérique 3 voies

Réf : 0262

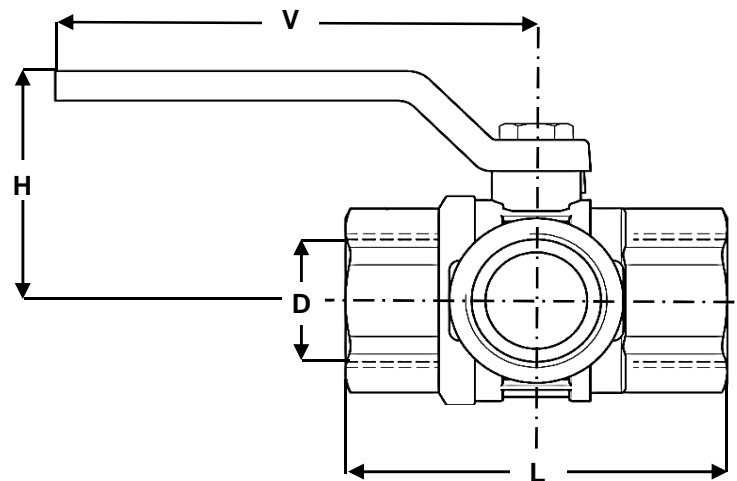
**LAITON - PN16 -**

**BSP**

**Passage réduit**

**97/23/CE Catégorie II**

Ø	D	L	H	V	Pds
mm					kgs
8 1/4	10	81	64	125	0,65
10 3/8	10	81	64	125	0,68
15 1/2	10	82	64	125	0,78
20 3/4	15	90,5	67	161	0,87
25 1	20	105	72	161	1,44
32 1 1/4	25	116	78,5	220	1,95
40 1 1/2	32	140	92	220	3,66
50 2	40	164	98	220	5,31
65 2 1/2					
80 3					
100 4					
125 5					
150 6					
200 8					
250 10					
300 12					
350 14					
400 16					
450 18					
500 20					
600 24					



**Perçage L ou T**

## Conditions de service maximum / Maximum working conditions

**Température max. /Max. temperature** 120°C

**Pression max. / max. pressure** 16B

(ATTENTION ne s'agissant pas d'une pression / température associées, elle peut être déterminée par nos soins)

## Matières / Matériaux

<b>CORPS / BODY</b>	Laiton
<b>SPHERE / BALL</b>	Laiton
<b>TIGE / STEM</b>	Laiton
<b>SIEGES /SEAT</b>	PTFE
<b>P.ETOUPE / G.PACKING</b>	PTFE

## Options / Options

Actionneur pneumatique  
Servomoteur électrique