

# Robinet Soupape

Réf : 0323

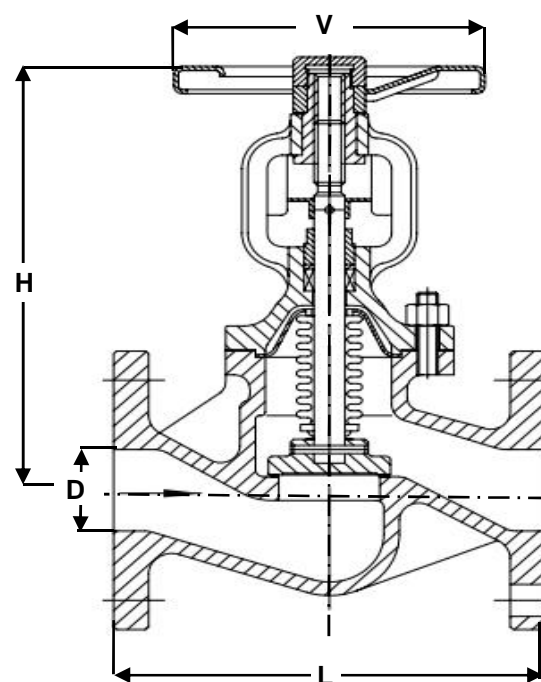
**ACIER - PN40 -**

**Brides -**

**Soufflet**

97/23/CE Catégorie III

Ø	D	L	H	V	Ps	Pds	
	mm				bar	kgs	
8	1/4						
10	3/8						
15	1/2	15	130	121	120	40	4,40
20	3/4	20	150	208	140	40	4,90
25	1	25	160	217	140	40	5,80
32	1 1/4	32	180	217	140	40	7,40
40	1 1/2	40	200	235	160	40	9,40
50	2	50	230	235	160	40	12,20
65	2 1/2	65	290	252	180	40	17,30
80	3	80	310	270	200	40	23,40
100	4	100	350	347	250	40	40,40
125	5	125	400	380	250	40	58,00
150	6	150	480	420	360	40	83,80
200	8	200	600	570	450	40	133,0
250	10						
300	12						
350	14						
400	16						
450	18						
500	20						
600	24						



**Soufflet inox 316**

## Conditions de service maximum / Maximum working conditions

Température max. / Max. temperature 400°C

Pression max. / max. pressure 40B

(ATTENTION ne s'agissant pas d'une pression / température associées, elle peut être déterminée par nos soins)

## Matières / Matériaux

CORPS / BODY	Acier GP240GH
SOUPAPE / DISC	Inox 420
TIGE / STEM	Inox 420
SIEGES / SEAT	Inox 420
P.ETOUPE / G.PACKING	Graphite

## Options / Options

