

Robinet Soupape

Réf : 0325

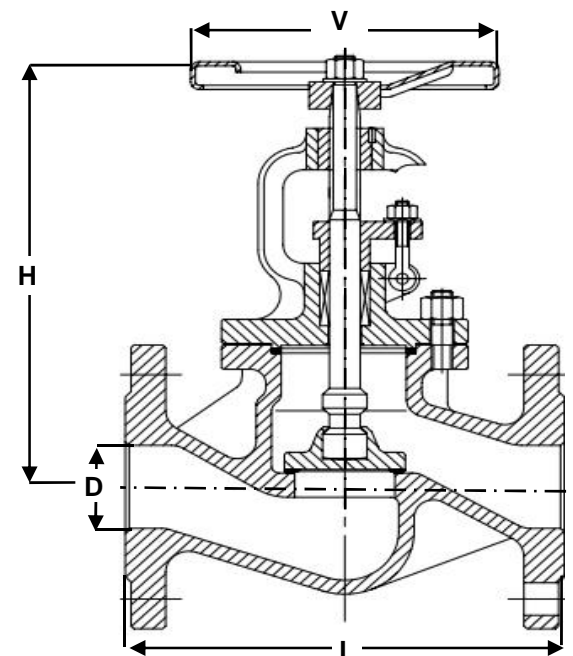
INOX - PN16 -

Brides

Presse étoupe

97/23/CE Catégorie III

Ø	D	L	H	V	Ps	Pds	
	mm				bar	kgs	
8	1/4						
10	3/8						
15	1/2	15	130	240	100	16	3,80
20	3/4	20	150	240	100	16	5,40
25	1	25	160	255	120	16	6,00
32	1 1/4	32	180	290	120	16	8,30
40	1 1/2	40	200	310	140	16	10,8
50	2	50	230	317	140	16	13,5
65	2 1/2	65	290	325	180	16	18,5
80	3	80	310	340	200	16	28,0
100	4	100	350	370	200	16	34,5
125	5	125	400	445	225	16	60,5
150	6	150	480	525	300	16	99,0
200	8	200	600	645	400	16	175,5
250	10	250	730	715	400	16	323,0
300	12						
350	14						
400	16						
450	18						
500	20						
600	24						



Conditions de service maximum / Maximum working conditions

Température max. / Max. temperature 300°C

Pression max. / max. pressure 16B

(ATTENTION ne s'agissant pas d'une pression / température associées, elle peut être déterminée par nos soins)

Matières / Matériaux

CORPS / BODY	Inox 316
SOUPAPE / DISC	Inox 316 Ti
TIGE / STEM	Inox 316 Ti
SIEGES / SEAT	Inox 316 Ti
P.ETOUPE / G.PACKING	Graphite

Options / Options