

Robinet Soupape

Réf : 0322

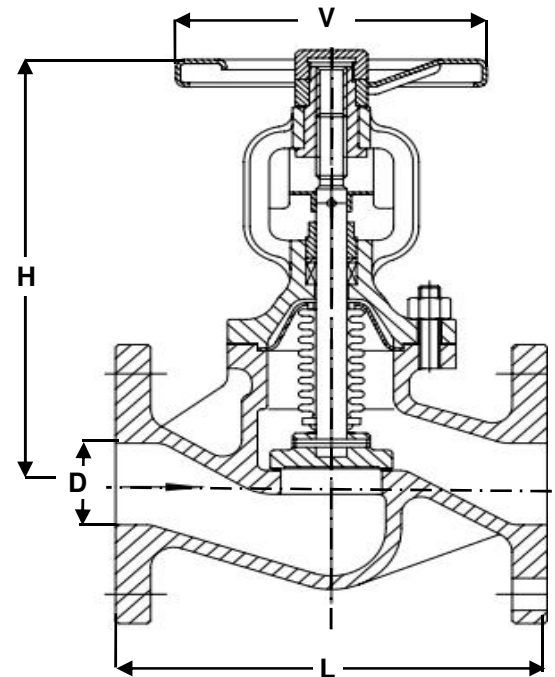
ACIER - PN16 -

Brides -

Soufflet

97/23/CE Catégorie III

Ø	D	L	H	V	Ps	Pds	
	mm				bar	kgs	
8	1/4						
10	3/8						
15	1/2	15	130	195	140	16	4,30
20	3/4	20	150	200	140	16	5,30
25	1	25	160	220	140	16	6,30
32	1 1/4	32	180	225	160	16	8,00
40	1 1/2	40	200	235	180	16	9,80
50	2	50	230	250	180	16	13,5
65	2 1/2	65	290	260	220	16	19,1
80	3	80	310	265	250	16	24,0
100	4	100	350	370	300	16	37,0
125	5	125	400	400	350	16	62,0
150	6	150	480	515	400	16	80,0
200	8	200	600	550	500	16	136,0
250	10						
300	12						
350	14						
400	16						
450	18						
500	20						
600	24						



Soufflet inox 304

Conditions de service maximum / Maximum working conditions

Température max. / Max. temperature 350°C

Pression max. / max. pressure 16B

(ATTENTION ne s'agissant pas d'une pression / température associées, elle peut être déterminée par nos soins)

Matières / Matériaux

CORPS / BODY	Acier + 13Cr
SOUPAPE / DISC	Acier + 13Cr
TIGE / STEM	Inox 304
SIEGES / SEAT	Inox 304
P.ETOUPE / G.PACKING	Graphite

Options / Options