

Robinet Soupape

Réf : 0321

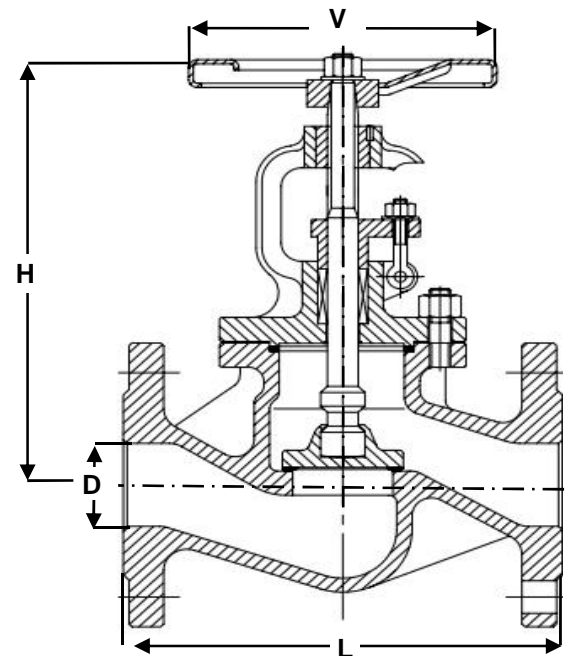
ACIER - PN40 -

Brides -

Presse étoupe

97/23/CE Catégorie III

Ø	D	L	H	V	Ps	Pds	
	mm				bar	kgs	
8	1/4						
10	3/8						
15	1/2	15	130	195	120	40	3,90
20	3/4	20	150	195	120	40	4,60
25	1	25	160	220	140	40	6,30
32	1 1/4	32	180	220	140	40	7,50
40	1 1/2	40	200	250	160	40	10,50
50	2	50	230	265	160	40	14,00
65	2 1/2	65	290	315	180	40	21,50
80	3	80	310	335	200	40	26,00
100	4	100	350	405	225	40	51,00
125	5	125	400	470	225	40	63,50
150	6	150	480	550	300	40	105,0
200	8	200	600	645	400	40	175,5
250	10	250	730	715	400	40	323,0
300	12						
350	14						
400	16						
450	18						
500	20						
600	24						



Conditions de service maximum / Maximum working conditions

Température max. /Max. temperature 400°C

Pression max. / max. pressure 40B

(ATTENTION ne s'agissant pas d'une pression / température associées, elle peut être déterminée par nos soins)

Matières / Matériaux

CORPS / BODY	Acier GP240GH
SOUPAPE / DISC	Inox 420
TIGE / STEM	Inox 420
SIEGES /SEAT	Inox 420
P.ETOUPE / G.PACKING	Graphite

Options / Options

Modèle d'équerre