

# Robinet Soupape

Réf : 0315

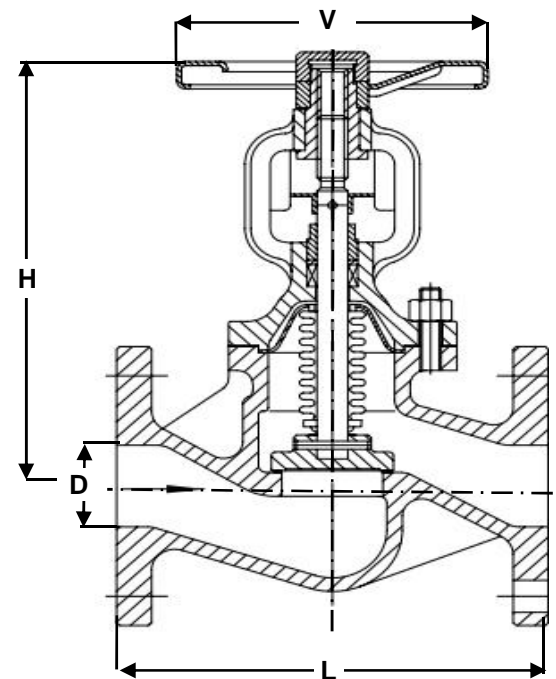
**FONTE - PN16 -**

**Brides -**

**Soufflet**

97/23/CE Catégorie III

Ø	D	L	H	V	Ps	Pds	
	mm				bar	kgs	
8	1/4						
10	3/8						
15	1/2	15	130	183	100	25	3,30
20	3/4	20	150	191	100	25	4,00
25	1	25	160	216	120	25	5,50
32	1 1/4	32	180	255	120	25	8,50
40	1 1/2	40	200	277	140	25	10,7
50	2	50	230	304	140	25	14,5
65	2 1/2	65	290	335	200	16	19,3
80	3	80	310	380	200	16	26,7
100	4	100	350	426	240	16	35,4
125	5	125	400	480	280	16	59,0
150	6	150	480	555	315	16	78,0
200	8	200	600	660	360	16	136,0
250	10						
300	12						
350	14						
400	16						
450	18						
500	20						
600	24						



**Soufflet inox 316**

## Conditions de service maximum / Maximum working conditions

Température max. / Max. temperature 350°C

Pression max. / max. pressure 16B

(ATTENTION ne s'agissant pas d'une pression / température associées, elle peut être déterminée par nos soins)

## Matières / Matériaux

CORPS / BODY	Fonte GS
SOUPAPE / DISC	Fonte GS
TIGE / STEM	Inox 420
SIEGES / SEAT	Inox 420
P.ETOUPE / G.PACKING	Graphite

## Options / Options

