

Robinet Soupape

Réf : 0351

INOX - 600LBS -

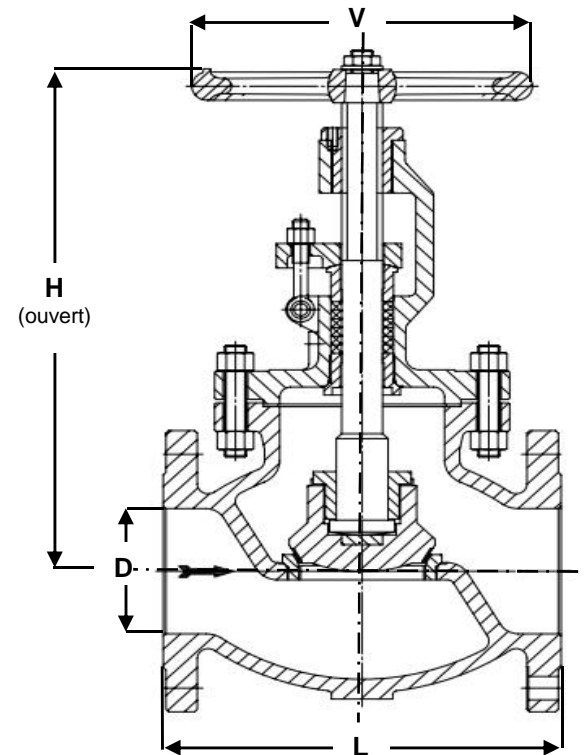
Brides

Passage intégral

97/23/CE Catégorie III

ATEX

Ø	D	L	H	V	Ps	Pds	
	mm				bar	kgs	
8	1/4						
10	3/8						
15	1/2						
20	3/4						
25	1						
32	1 1/4						
40	1 1/2						
50	2	51	292	458	200	100	39
65	2 1/2	66	330	502	250	100	58
80	3	76	356	522	250	100	73
100	4	102	432	677	350	100	120
125	5						
150	6	152	559	841	450	100	327
200	8	203	660	996	560	100	482
250	10	254	787	1040	560	100	700
300	12	305	838	1275	710	100	900
350	14	337	889	1550	710	100	1589
400	16	387	991	1740	800	100	2277
450	18						
500	20						
600	24						



Internes Trim 10

Conditions de service maximum / Maximum working conditions

Température max. / Max. temperature 538°C

Pression max. / max. pressure 100B

(ATTENTION ne s'agissant pas d'une pression / température associées, elle peut être déterminée par nos soins)

Matières / Matériaux

CORPS / BODY	Inox A351 CF8M
SOUPAPE / DISC	Inox A351 CF8M
TIGE / STEM	Inox 316
SIEGES / SEAT	Inox 316
P.ETOUPE / G.PACKING	Graphite

Options / Options

Raccordement par brides 900 - 1500 LBS
Nace
GOST-R