

Robinet Soupape

Réf : 0345

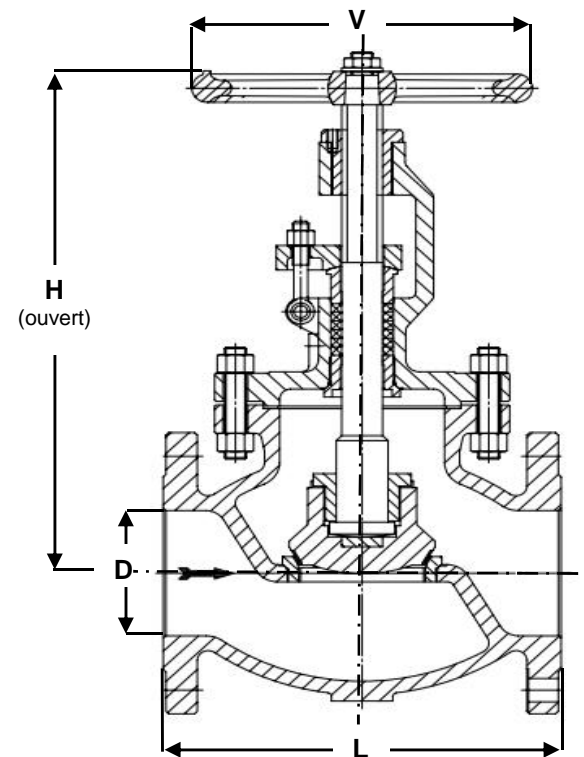
ACIER - 300LBS -

Brides

97/23/CE Catégorie III

ATEX

Ø	D	L	H	V	Ps	Pds	
	mm				bar	kgs	
8	1/4						
10	3/8						
15	1/2						
20	3/4						
25	1						
32	1 1/4						
40	1 1/2						
50	2	51	267	398	200	50	26
65	2 1/2	66	292	436	250	50	28
80	3	76	318	462	250	50	44
100	4	102	356	560	350	50	68
125	5	127	400	620	400	50	110
150	6	152	444	694	450	50	138
200	8	203	559	982	560	50	228
250	10	254	622	1049	560	50	329
300	12	305	711	1535	710	50	618
350	14	337	838	1717	710	50	880
400	16	387	864	2000	800	50	1250
450	18	432	978	2100	800	50	1700
500	20						
600	24						



Internes Trim 8

Conditions de service maximum / Maximum working conditions

Température max. /Max. temperature 425°C

Pression max. / max. pressure 50B

(ATTENTION ne s'agissant pas d'une pression / température associées, elle peut être déterminée par nos soins)

Matières / Matériaux

CORPS / BODY	Acier A216 WCB
SOUPAPE / DISC	ASTM A105+13Cr
TIGE / STEM	ASTM A182 F6
SIEGES / SEAT	ASTM A105+Stellite
P.ETOUPE / G.PACKING	Graphite

Options / Options

Raccordement par brides 900 - 1500 LBS
Internes full stellite (Trim 5)
Nace
GOST-R