

Robinet Soupape

Réf : 0343

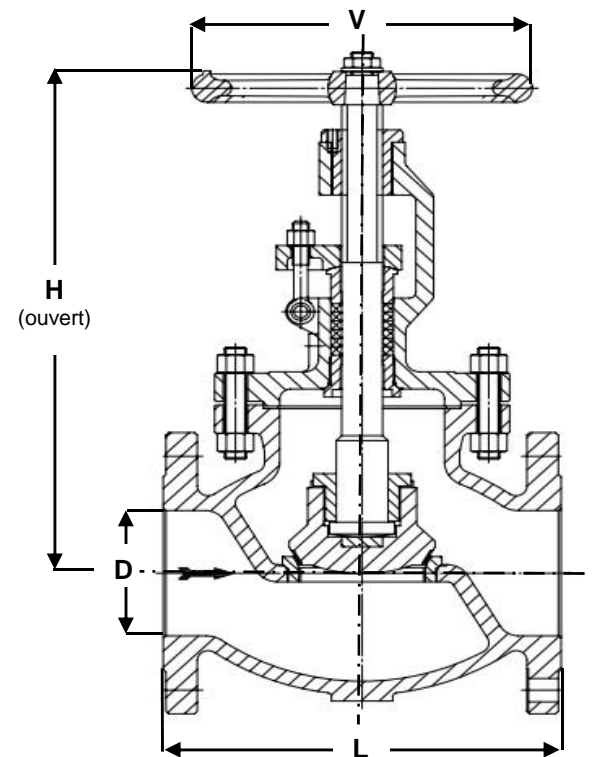
INOX - 150LBS -

Brides

97/23/CE Catégorie III

ATEX

Ø	D	L	H	V	Ps	Pds	
	mm				bar	kgs	
8	1/4						
10	3/8						
15	1/2						
20	3/4						
25	1						
32	1 1/4						
40	1 1/2						
50	2	51	203	309	640	20	22
65	2 1/2	66	216	358	200	20	29
80	3	76	241	399	254	20	42
100	4	102	292	457	310	20	64
125	5	127	356	512	400	20	77
150	6	152	406	574	457	20	105
200	8	203	495	689	400	20	154
250	10	254	622	834	560	20	249
300	12	305	699	923	610	20	430
350	14	337	787	1025	610	20	580
400	16	387	914	1495	640	20	763
450	18	438	978	1565	1000	20	1025
500	20						
600	24						



Internes Trim 10

Conditions de service maximum / Maximum working conditions

Température max. /Max. temperature 538°C

Pression max. / max. pressure 20B

(ATTENTION ne s'agissant pas d'une pression / température associées, elle peut être déterminée par nos soins)

Matières / Matériaux

CORPS / BODY	Inox A351 CF8M
SOUPAPE / DISC	Inox A351 CF8M
TIGE / STEM	Inox 316
SIEGES /SEAT	Inox 316
P.ETOUPE / G.PACKING	Graphite

Options / Options

Raccordement par brides 900 - 1500 LBS
Nace
GOST-R