

Robinet Soupape

Réf : 0337

ACIER - 300LBS -

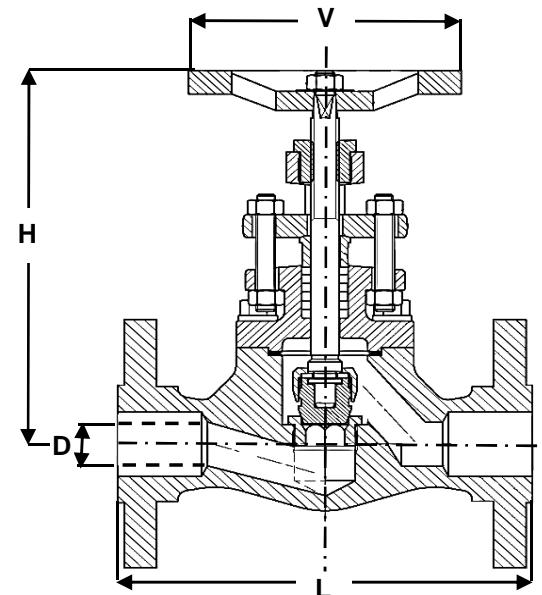
Brides

Passage réduit

97/23/CE Catégorie III

ATEX

Ø	D	L	H	V	Ps	Pds	
	mm				bar	kgs	
8	1/4						
10	3/8						
15	1/2	9	152,5	160	80	50	3,50
20	3/4	13	178	168	80	50	4,80
25	1	17,5	203	200	100	50	7,20
32	1 1/4						
40	1 1/2	29,5	229	268	140	50	14,5
50	2	36	267	290	140	50	18,0
65	2 1/2						
80	3						
100	4						
125	5						
150	6						
200	8						
250	10						
300	12						
350	14						
400	16						
450	18						
500	20						
600	24						



**Internes Trim 8
Chapeau boulonné**

Conditions de service maximum / Maximum working conditions

Température max. /Max. temperature 425°C

Pression max. / max. pressure 50B

(ATTENTION ne s'agissant pas d'une pression / température associées, elle peut être déterminée par nos soins)

Matières / Matériaux

CORPS / BODY	Acier A105
SOUPAPE / DISC	ASTM A276
TIGE / STEM	ASTM A276
SIEGES /SEAT	ASTM A276 + Stellite
P.ETOUPE / G.PACKING	Graphite

Options / Options

Passage intégral
Chapeau soudé
Internes full stellite (Trim 5)