

Robinet Soupape

Réf : 0333

ACIER - 150LBS -

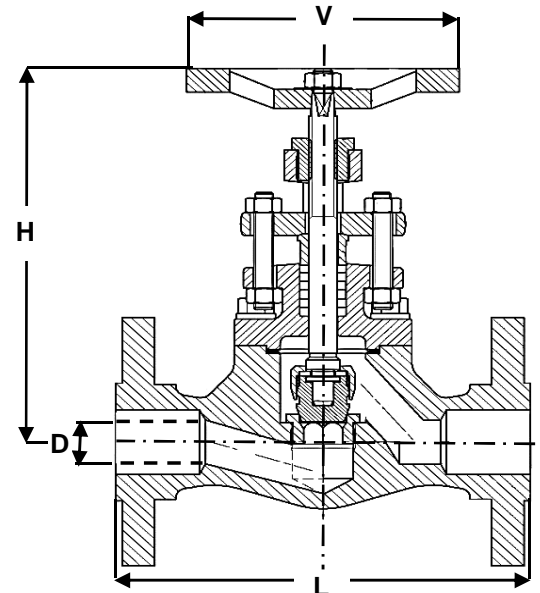
Brides

Passage réduit

97/23/CE Catégorie III

ATEX

Ø	D	L	H	V	Ps	Pds	
	mm				bar	kgs	
8	1/4						
10	3/8						
15	1/2	9	108	185	80	20	3,10
20	3/4	13	118	192	80	20	4,00
25	1	17,5	127	220	100	20	5,70
32	1 1/4						
40	1 1/2	29,5	165	265	140	20	10,6
50	2	36	203	310	140	20	15,4
65	2 1/2						
80	3						
100	4						
125	5						
150	6						
200	8						
250	10						
300	12						
350	14						
400	16						
450	18						
500	20						
600	24						



**Internes Trim 8
Chapeau boulonné**

Conditions de service maximum / Maximum working conditions

Température max. /Max. temperature 425°C

Pression max. / max. pressure 20B

(ATTENTION ne s'agissant pas d'une pression / température associées, elle peut être déterminée par nos soins)

Matières / Matériaux

CORPS / BODY	Acier A105
SOUPAPE / DISC	ASTM A276
TIGE / STEM	ASTM A276
SIEGES /SEAT	ASTM A276 + Stellite
P.ETOUPE / G.PACKING	Graphite

Options / Options

Passage intégral
Chapeau soudé
Internes full stellite (Trim 5)