

Robinet Soupape

Réf : 0331

INOX - 800LBS -

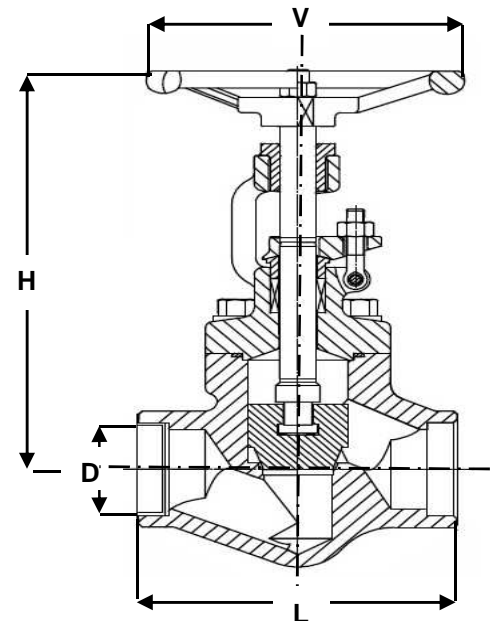
NPT - BSP - SW - BW

Passage réduit

97/23/CE Catégorie III

ATEX

Ø	D	L	H	V	Ps	Pds	
	mm				bar	kgs	
8	1/4						
10	3/8	9	80	148	90	138	1,90
15	1/2	9	80	148	90	138	1,90
20	3/4	13	90	165	90	138	2,18
25	1	17,5	110	180	110	138	3,52
32	1 1/4	22,5	127	213	110	138	5,30
40	1 1/2	29,5	155	248	130	138	7,30
50	2	36	170	257	180	138	11,3
65	2 1/2						
80	3						
100	4						
125	5						
150	6						
200	8						
250	10						
300	12						
350	14						
400	16						
450	18						
500	20						
600	24						



**Internes Trim 10
Chapeau boulonné**

Conditions de service maximum / Maximum working conditions

Température max. /Max. temperature 538°C **Pression max. / max. pressure** 138B
(ATTENTION ne s'agissant pas d'une pression / température associées, elle peut être déterminée par nos soins)

Matières / Matériaux

CORPS / BODY Inox 316L
SOUPAPE / DISC Inox 316L
TIGE / STEM Inox 316L
SIEGES /SEAT Inox 316L
P.ETOUPE / G.PACKING Graphite

Options / Options

Passage intégral
 Raccordement par brides 150 - 300LBS