

# Robinet Porte Manomètre

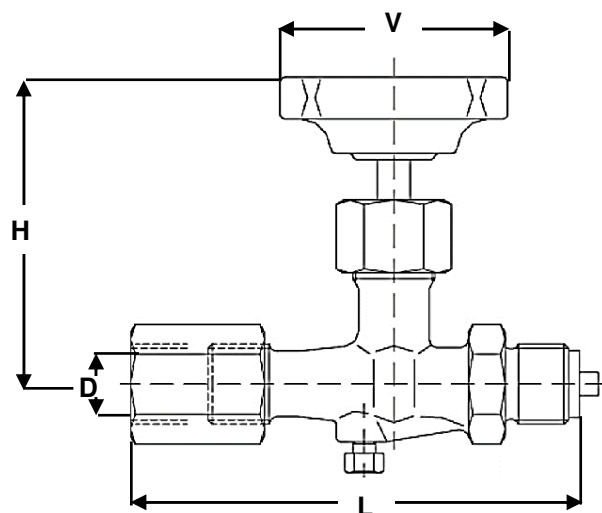
Réf : 0311I

Inox - PN250 -

BSP

97/23/CE

Ø	D	L	H	V	Ps	Pds	
	mm				bar	kgs	
8	1/4						
10	3/8						
15	1/2	15	119	79	63	250	0,58
20	3/4						
25	1						
32	1 1/4						
40	1 1/2						
50	2						
65	2 1/2						
80	3						
100	4						
125	5						
150	6						
200	8						
250	10						
300	12						
350	14						
400	16						
450	18						
500	20						
600	24						



## Conditions de service maximum / Maximum working conditions

Température max. / Max. temperature 120°C

Pression max. / max. pressure 250B

(ATTENTION ne s'agissant pas d'une pression / température associées, elle peut être déterminée par nos soins)

## Matières / Matériaux

**CORPS / BODY** Inox 316  
**POINTEAU / NEEDLE** Inox 316  
**TIGE / STEM** Inox 316  
**P.ETOUPE / G.PACKING** PTFE

## Options / Options

Bride porte étalon