

Robinet Pointeau

Réf : 0310

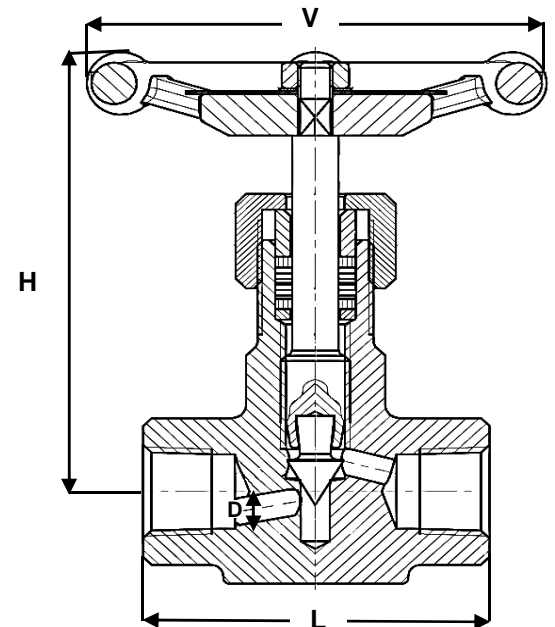
INOX - PN200-

BSP - NPT - SW

**97/23/CE : produit exclu
(article 3, paragraphe 3)**

ATEX

Ø	D	L	H	V	Ps	Pds	
	mm				bar	kgs	
8	1/4	4	60	85	78	0,65	0,65
10	3/8	5	60	85	78	0,64	0,64
15	1/2	6	70	98	78	0,83	0,83
20	3/4	7	75	112	78	1,04	1,04
25	1	8,5	90	134	98	1,96	1,96
32	1 1/4						
40	1 1/2						
50	2						
65	2 1/2						
80	3						
100	4						
125	5						
150	6						
200	8						
250	10						
300	12						
350	14						
400	16						
450	18						
500	20						
600	24						



Conditions de service maximum / Maximum working conditions

Température max. / Max. temperature 350°C **Pression max. / max. pressure** 200B
(ATTENTION ne s'agissant pas d'une pression / température associées, elle peut être déterminée par nos soins)

Matières / Matériaux

CORPS / BODY Inox 316
POINTEAU / NEEDLE Inox 316
TIGE / STEM Inox 316
SIEGES / SEAT Inox 316
P.ETOUPE / G.PACKING Graphite

Options / Options

