

Robinet Pointeau

Réf : 0309

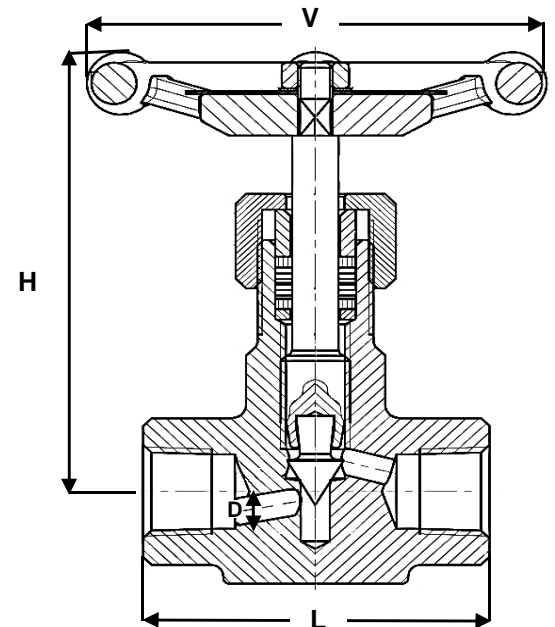
ACIER - PN200-

BSP - NPT - SW

**97/23/CE : produit exclu
(article 3, paragraphe 3)**

ATEX

Ø	D	L	H	V	Ps	Pds	
	mm				bar	kgs	
8	1/4	4	60	85	78	0,65	0,65
10	3/8	5	60	85	78	0,64	0,64
15	1/2	6	70	98	78	0,83	0,83
20	3/4	7	75	112	78	1,04	1,04
25	1	8,5	90	134	98	1,96	1,96
32	1 1/4						
40	1 1/2						
50	2						
65	2 1/2						
80	3						
100	4						
125	5						
150	6						
200	8						
250	10						
300	12						
350	14						
400	16						
450	18						
500	20						
600	24						



Conditions de service maximum / Maximum working conditions

Température max. /Max. temperature 250°C

Pression max. / max. pressure 200B

(ATTENTION ne s'agissant pas d'une pression / température associées, elle peut être déterminée par nos soins)

Matières / Matériaux

CORPS / BODY	Acier A105
POINTEAU / NEEDLE	Inox 410
TIGE / STEM	Inox 410
SIEGES /SEAT	Inox 410
P.ETOUPE / G.PACKING	Graphite

Options / Options