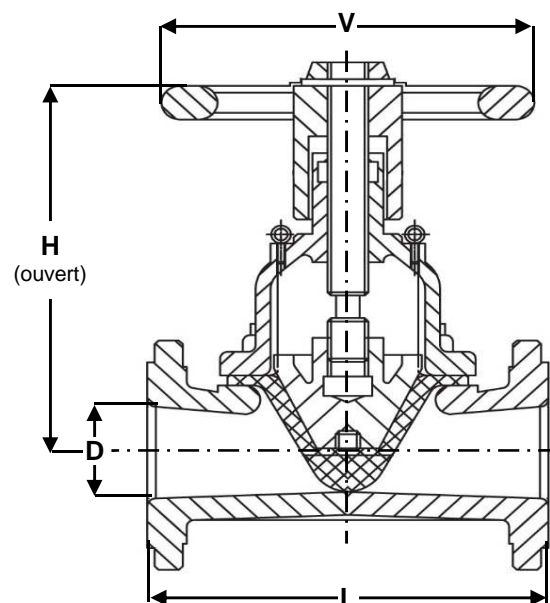


Vanne à Membrane

Réf : 0461

 Fonte - PN10 -
 BRIDES
 Passage Droit
 97/23/CE

Ø	D	L	L	H	V	Ps	Pds	
mm	DIN	BS				bar	kgs	
8	1/4							
10	3/8							
15	1/2	15	130	108	106	100	16	2,90
20	3/4	20	150	117	112	100	16	3,00
25	1	25	160	127	133	120	16	4,00
32	1 1/4	32	180	146	134	120	16	6,80
40	1 1/2	40	200	159	155	120	16	8,00
50	2	50	230	190	169	165	16	12,0
65	2 1/2	65	290	216	198	220	10	18,0
80	3	80	310	254	205	240	10	25,0
100	4	100	350	305	279	270	10	35,0
125	5	125	400	356	330	270	10	40,0
150	6	150	480	406	394	360	10	100
200	8	200	600	521	564	460	6	170
250	10	250	730	635	661	600	5	250
300	12	300	850	749	800	700	4	430
350	14							
400	16							
450	18							
500	20							
600	24							



Matières / Matériaux

CORPS / BODY	Fonte GL
CHAPEAU / BONNET	Fonte GL
TIGE / STEM	Acier
MEMBRANE / DIAPHRAGM	Caoutchouc Natuel

Options / Options

Corps acier, inox 316
 Membrane PTFE, Nitrile, Néoprene, Viton...
 Commandes par actionneur pneumatique servomoteur.
 Brides 150LBS